

VITRA Soporte de fijación

Soporte de fijación para la composición de iluminación modular de vitrinas VITRA.



[Ver ficha online](#)



ESPECIFICACIONES

Interior-exterior	Interior
Protección IP	IP20
Iluminación para...	Vitrinas

Referencia

LD1011355

Dimensiones del producto

2021,5x2021,5x250mm

Dimensiones del packaging

2x2x2cm

Certificados

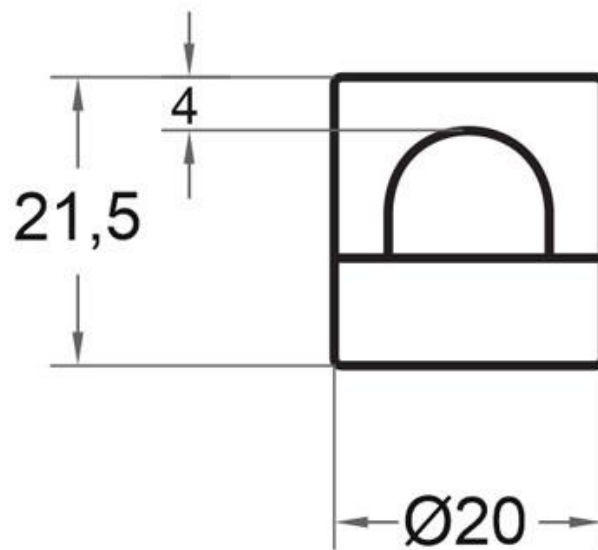
CE
ROHS
ECORAE

DETALLES

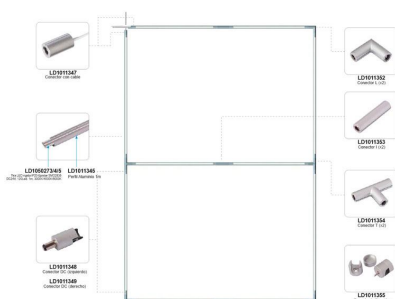
VITRA es el nuevo sistema de iluminación LED patentado

que funciona como un sistema modular de fácil instalación y adaptable a cualquier tamaño de vitrina.

ESQUEMA DE INSTALACIÓN



Instalación



GALERIA



LINKS

- [VITRA Soporte de fijación](#)
- [Perfiles para vitrinas](#)
- [Serie VITRALUX](#)

AVISO

Datos sujetos a cambios sin aviso. Excepto errores y omisiones. Asegúrese de utilizar el archivo más reciente posible.