

Cubierta opal óptica para perfil CLIP, 1 metro

Cubierta opal óptica de 90º para instalaciones personalizadas de tiras led. Permite realizar instalaciones profesionales, limpias y con estilo.



ESPECIFICACIONES

Longitud (Metros)	1 metro
Interior-exterior	Interior

Referencia
LD1055101-1

Dimensiones del producto
12,5x1000x6,6mm

Dimensiones del packaging
3x100x1cm

Certificados
CE
ROHS
ECORAEE

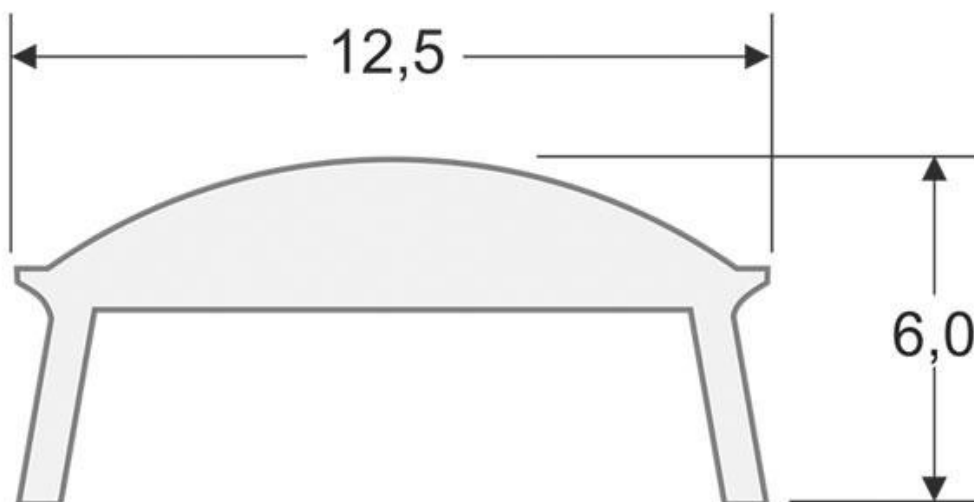
DETALLES

Los perfiles LedBox son perfectos para proteger y ocultar las tiras led, lo que permite realizar instalaciones profesionales, limpias y con estilo.

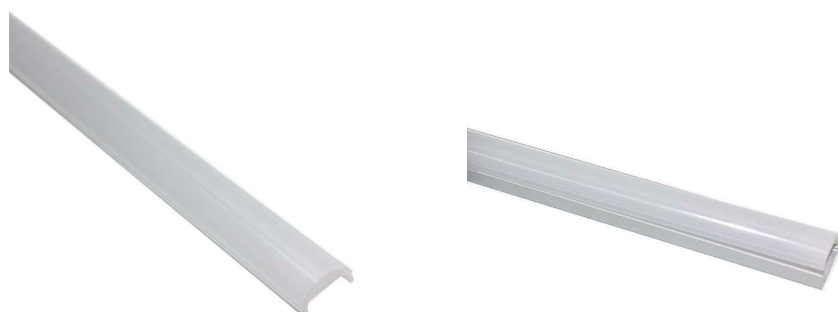
Longitud 1 metro. Fabricado en plástico de alta calidad.

En instalaciones personalizadas el instalador puede realizar un canal en el soporte que utilice y utilizar la cubierta LedBox para Tiras led para rematar, proteger y dar un acabado profesional a la instalación.

ESQUEMA DE INSTALACIÓN



GALERIA



Ficha técnica

Cubierta opal óptica para perfil CLIP, 1 metro

LEDBOX®

AVISO

Datos sujetos a cambios sin aviso. Excepto errores y omisiones. Asegúrese de utilizar el archivo más reciente posible.