

Cubierta opal óptica para perfil CLIP, 2 metros

Cubierta opal óptica de 90º para instalaciones personalizadas de tiras led. Permite realizar instalaciones profesionales, limpias y con estilo.

[Ver ficha online](#)



ESPECIFICACIONES

Longitud (Metros)	2 metros
Interior-exterior	Interior

Referencia
LD1055102·1

Dimensiones del producto
12,5x2000x6,6mm

Dimensiones del packaging
3x100x1cm

Certificados
CE
ROHS
ECORAE

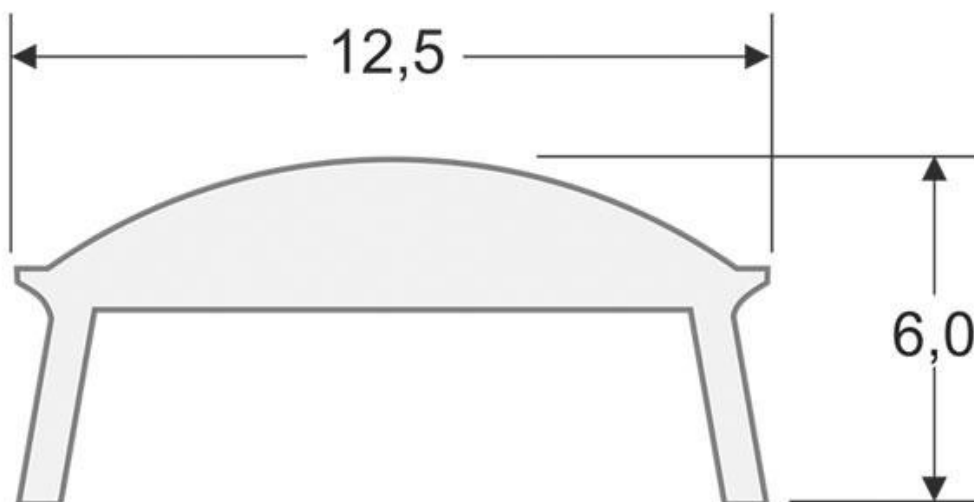
DETALLES

Los perfiles LedBox son perfectos para proteger y ocultar las tiras led, lo que permite realizar instalaciones profesionales, limpias y con estilo.

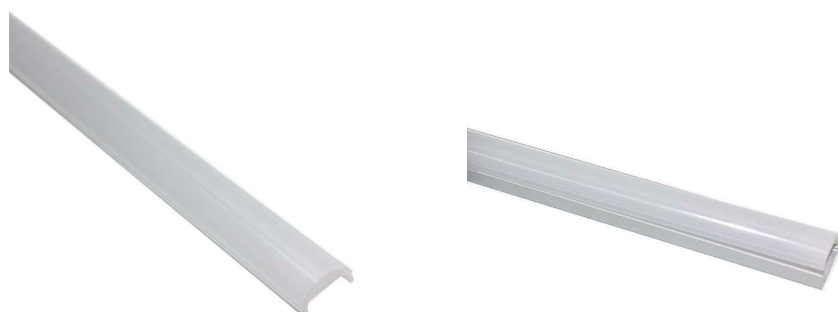
Longitud 2 metros. Fabricado en plástico de alta calidad.

En instalaciones personalizadas el instalador puede realizar un canal en el soporte que utilice y utilizar la cubierta LedBox para Tiras led para rematar, proteger y dar un acabado profesional a la instalación.

ESQUEMA DE INSTALACIÓN



GALERIA



LINKS

- [Cubierta opal óptica para perfil CLIP, 2 metros](#)
- [Perfiles para rotulación](#)
- [Serie Perfil CLIP](#)

AVISO

Datos sujetos a cambios sin aviso. Excepto errores y omisiones. Asegúrese de utilizar el archivo más reciente posible.