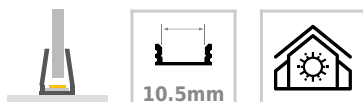




Perfil EXPO LUX, 1 metro

Perfil de aluminio de alta pureza y acabado anodizado para aplicaciones con metacrilato óptico que permite ocultar las tiras LED. Perfil de aluminio para realizar instalaciones profesionales, limpias y con estilo. Estos perfiles de aluminio son ideales para aplicaciones de rotulación, creación de baldas con luz, etc.

[Ver ficha online](#)



ESPECIFICACIONES

Longitud (Metros)	1 metro
Tira led - Tipo perfil	8rotulacion
Ancho alojamiento	10.5mm
Interior-exterior	Interior

Referencia

LD1055091

Dimensiones del producto

48x1000x28mm

Dimensiones del packaging

3x100x2cm

Certificados

CE
ROHS
ECORAE

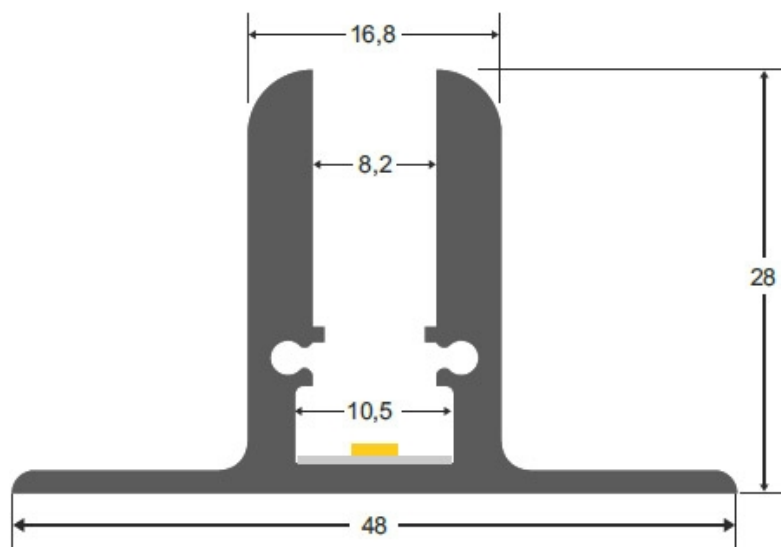
DETALLES

Perfil de aluminio de alta pureza y acabado anodizado para aplicaciones con metacrilato óptico, permite ocultar las tiras led, lo que permite realizar instalaciones profesionales, limpias y con estilo. Ideal para aplicaciones de rotulación, creación de baldas con luz, etc.

INCLUYE: perfil de aluminio anodizado de 1 metro

Los perfiles LedBox son adecuados tanto para tiras de led flexibles como tiras rígidas. Sus diferentes acabados y formas son adecuados para distintas aplicaciones de decoración como crear líneas de luz empotradas en cualquier tipo de material, marcaje de escalones de escalera, iluminar vitrinas y estantes, bajos de armarios de cocina, soluciones estéticas en baños, barandillas, etc. El único límite es tu imaginación.

ESQUEMA DE INSTALACIÓN



GALERIA



LINKS

- [Perfil EXPO LUX, 1 metro](#)
- [Perfiles para rotulación](#)
- [Serie Perfil EXPO LUX](#)

AVISO

Datos sujetos a cambios sin aviso. Excepto errores y omisiones. Asegúrese de utilizar el archivo más reciente posible.