

Led Street Chiplid Philips Lumileds 130lm/w, 150W, MeanWell driver



Farola de altas prestaciones LED chip Philips Lumileds 130lm/w, con fijación horizontal, vertical y orientable, cuerpo de aluminio fundido a presión y vidrio templado con nuevo diseño para evitar la acumulación de polvo y aves. Equipo de alimentación electrónico IP-66 Clase I con protector de sobretensión 10 KV externo de driver. Apertura fácil para mantenimiento. Driver Meanwell.

[Ver ficha online](#)



ESPECIFICACIONES

Potencia	150W
Flujo luminoso	19500lm
Ángulo de apertura	120º
Temperatura de color	6000K
CRI	80
Alimentación	3
Tensión de funcionamiento	AC85-265V
Chip	Philips SMD3030
DRIVER fabricante	Mean Well
Interior-exterior	Exterior
Protección IP	IP66
Protección IK	IK08
Aislamiento electrico	Luminaria de clase I
Etiqueta energética	A+++

Referencia
LD1150211

Color de luz
Blanco frío

Dimensiones del producto
260x553x125mm

Dimensiones del packaging
25x65x21cm

Certificados
CE
ROHS
ECORAE

DETALLES

Farola de altas prestaciones con LED chip **Philips Lumileds** 130lm/w con fijación horizontal, vertical y

orientable, cuerpo de aluminio fundido a presión y vidrio templado con nuevo diseño para evitar la acumulación de

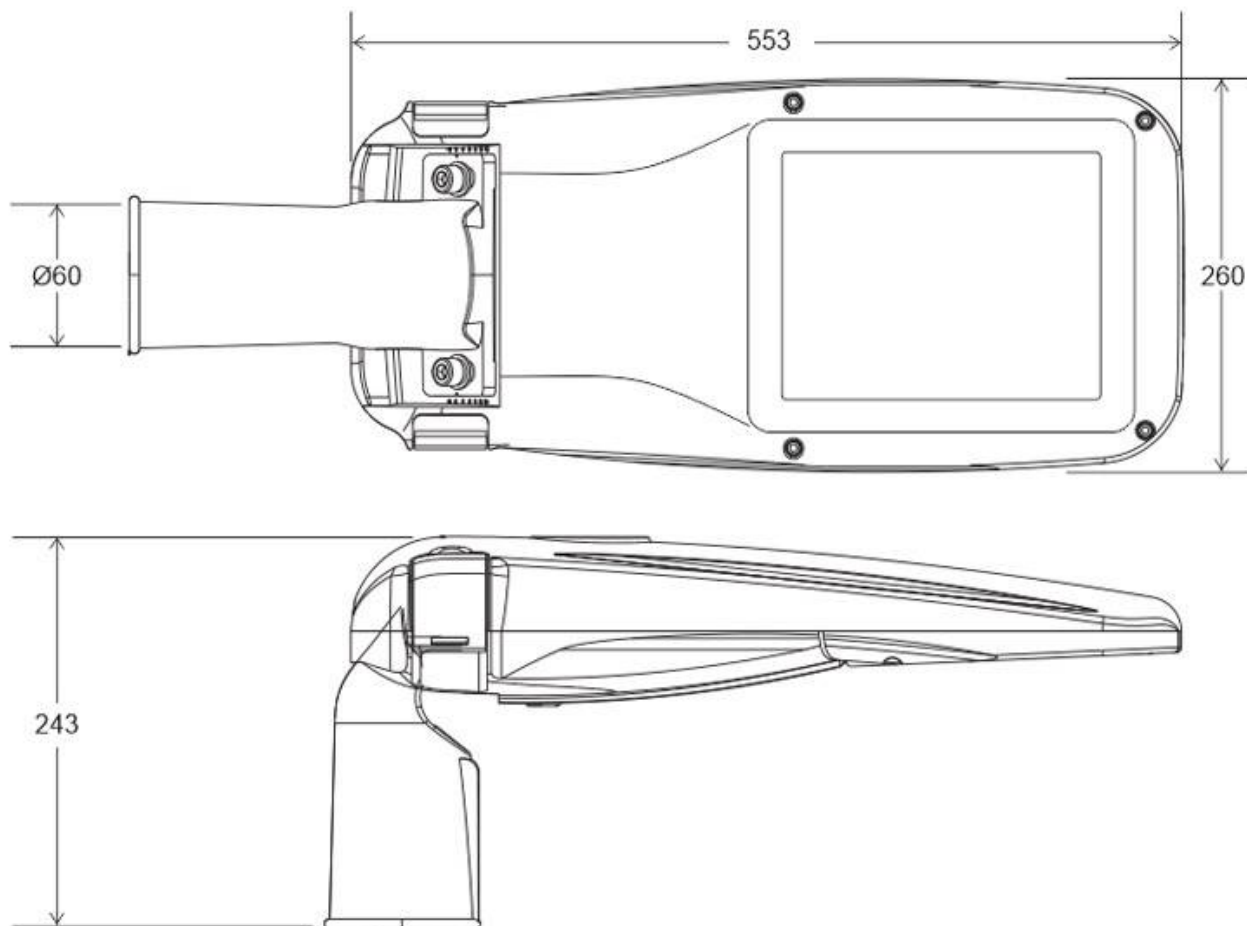
polvo y aves.

Equipo de alimentación electrónico IP-66 Clase I con **protector de sobretensión 10 KV** externo de driver. Apertura fácil para mantenimiento. **Driver Meanwell.**

Características:

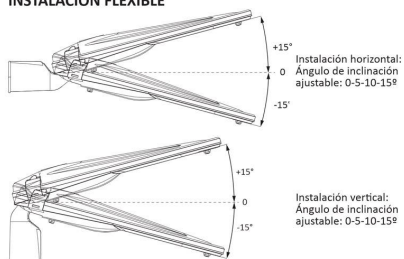
- Nuevo diseño para evitar la acumulación de Polvo y Aves
 - Aluminio fundido a presión & Vidrio Templado
 - Diferentes ópticas disponibles para adaptación en espacios públicos. Utiliza vidrio templado de alta permeabilidad, proporcionando la mejor intensidad luminosa de la luminaria.
 - Máxima resistencia al impacto y estanqueidad IK8/IP66
 - Nula contaminación lumínica (FHS<1%)
 - Soporte con posibilidad de fijación horizontal, vertical y orientable +/-15%
 - Apertura de luminaria sin necesidad de herramientas con clip laterales. Incluye conector que apaga la luminaria automáticamente al abrirla.
- Incluye protector de sobretensiones 10 kV externo de driver
 - Driver Meanwell HLG (de alta calidad no regulable, de óptima estabilidad, rendimiento y vida útil) o Driver o Inventronics (de alta calidad, integra la función de regulación, programación (windows) y protección contra sobretensiones de 6KV / 10KV. Proporciona un excelente rendimiento y vida útil.)
 - Con respiraderos que aseguran una óptima estabilidad ambiental dentro de la luminaria.
 - Utiliza tornillos allen inoxidable.
 - Conexión segmentada: limpia, segura y eficiente.
 - Factor de potencia >0.95
 - Temperatura de trabajo de -25º a +45º
 - Vida media: > 50.000 horas.
 - Preparado para báculos de 60-65mm.
 - Certificaciones CE, RoHS, ENEC, LM-80, ISO9001, ISO14001, TUV

ESQUEMA DE INSTALACIÓN



Instalación

INSTALACIÓN FLEXIBLE



Ficha técnica

Led Street Chiplid Philips Lumileds 130lm/w, 150W, MeanWell driver

LEDBOX[®]

GALERIA



LINKS

- [Led Street Chipled Philips Lumileds 130lm/w, 150W, MeanWell driver](#)
- [Farolas led](#)
- [Serie Farolas KM](#)

AVISO

Datos sujetos a cambios sin aviso. Excepto errores y omisiones. Asegúrese de utilizar el archivo más reciente posible.