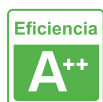




Enchufe Schuko EU 16A, frontal azul

Enchufe tipo SCHUKO EU de 16A, compuesto de mecanismo (base) + clavija plástico + panel frontal vidrio. Mecanismo eléctrico de empotrar con cuerpo de aluminio y panel frontal de cristal templado con acabado de alta calidad y diseño minimalista.



ESPECIFICACIONES

Alimentación	AC220V
Tensión de funcionamiento	AC210-250V
Color	Azul
Interior-exterior	Interior
Protección IP	IP54
Sensores	proximidad
Temp. de trabajo	-30 +70
Etiqueta energética	A++

Referencia

LD1210715

Dimensiones del producto

80x80x40mm

Dimensiones del packaging

9x9x5cm

Certificados

CE
ROHS
ECORAEE

DETALLES

Mecanismos electrónicos de alta calidad y un diseño minimalista que le da una apariencia elegante y estilo refinado. Con panel frontal de cristal templado pulido y acabados perfectos.

Todos los mecanismos eléctricos disponen de alta resistencia al fuego gracias a su panel frontal hecho de vidrio templado que aporta gran seguridad y al a vez están protegidos contra la humedad gracias al panel frontal de

vidrio totalmente impermeable.

Gracias a su acabado de cristal la apariencia del mecanismo se conserva como el primer día evitando pequeños arañazos gracias a su composición y no se decoloran con el paso del tiempo.

Toda la gama de mecanismos han sido diseñadas para montarse con gran facilidad pudiendo montar los paneles

Ficha técnica

Enchufe Schuko EU 16A, frontal azul

LEDBOX®

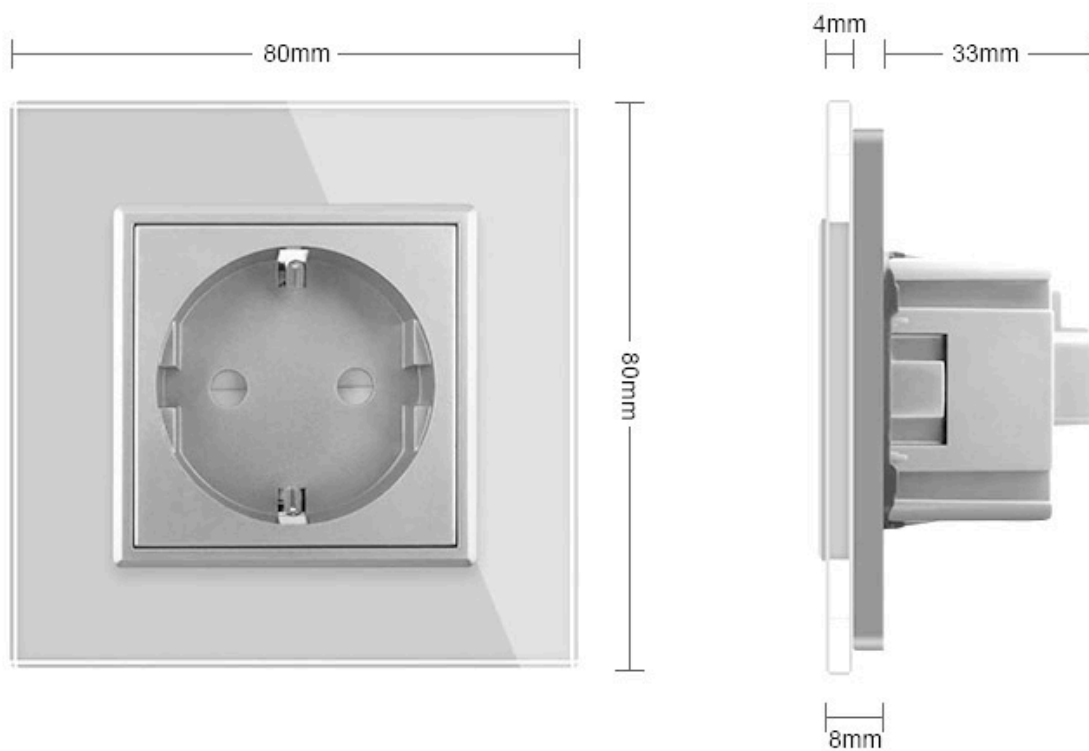
de cristal sobre los mecanismos empotrables con un solo click.

Características técnicas:

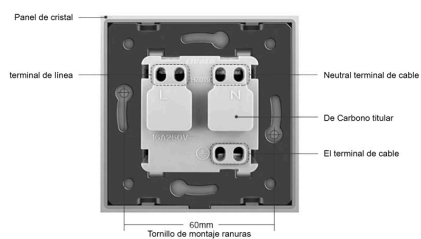
- Tipo de mecanismo: Enchufe tipo SCHUKO EU 16A

- Aplicaciones: Electricidad
- Material panel: Panel de cristal templado
- Voltaje Max: 250V
- Intensidad Max: 16A
- Dimensiones: 80mm*80mm EU standard
- Certificación: CE,ROHS

ESQUEMA DE INSTALACIÓN



Instalacion

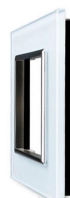


GALERIA



Structure

Perceive the essence through the appearance



Luxury crystal Glass panel



Integrated Security module



Metal Base



AVISO

Datos sujetos a cambios sin aviso. Excepto errores y omisiones. Asegúrese de utilizar el archivo más reciente posible.