



Lámpara colgante INDUSTRIAL LAMP Housing 45° Ø415mm

Luminaria colgante con reflector de aluminio y cable transparentes de 2x0,75mm de 1 metro con casquillo E27. Esta lámpara ofrece una iluminación general para cualquier ambiente moderno.

[Ver ficha online](#)



ESPECIFICACIONES

| | |
|-------------------|-----------------|
| Casquillo | E27 |
| Otros | Housing |
| Interior-exterior | Interior |

Referencia

LD1011746

Dimensiones del producto

415x415x10000mm

Dimensiones del packaging

50x50x30cm

Certificados

CE
ROHS
ECORAEE

DETALLES

Luminaria colgante con reflector de aluminio y cable de 1 metro (consulta para hacer con otras longitudes).

Incorpora casquillo E27, completa la lámpara con la bombilla que más se ajuste a tus necesidades. Esta lámpara ofrece una iluminación general a la vez que decora.

Ideal para instalar en decoración moderna, industrial... En

comercios de todo tipo. También puedes completarlo con bombillas de iluminación específicas para resaltar alimentos frescos... Las posibilidades son infinitas.

Su gran tamaño y facilidad de instalación y altura ajustable hacen de esta lámpara la solución ideal para cualquier espacio.

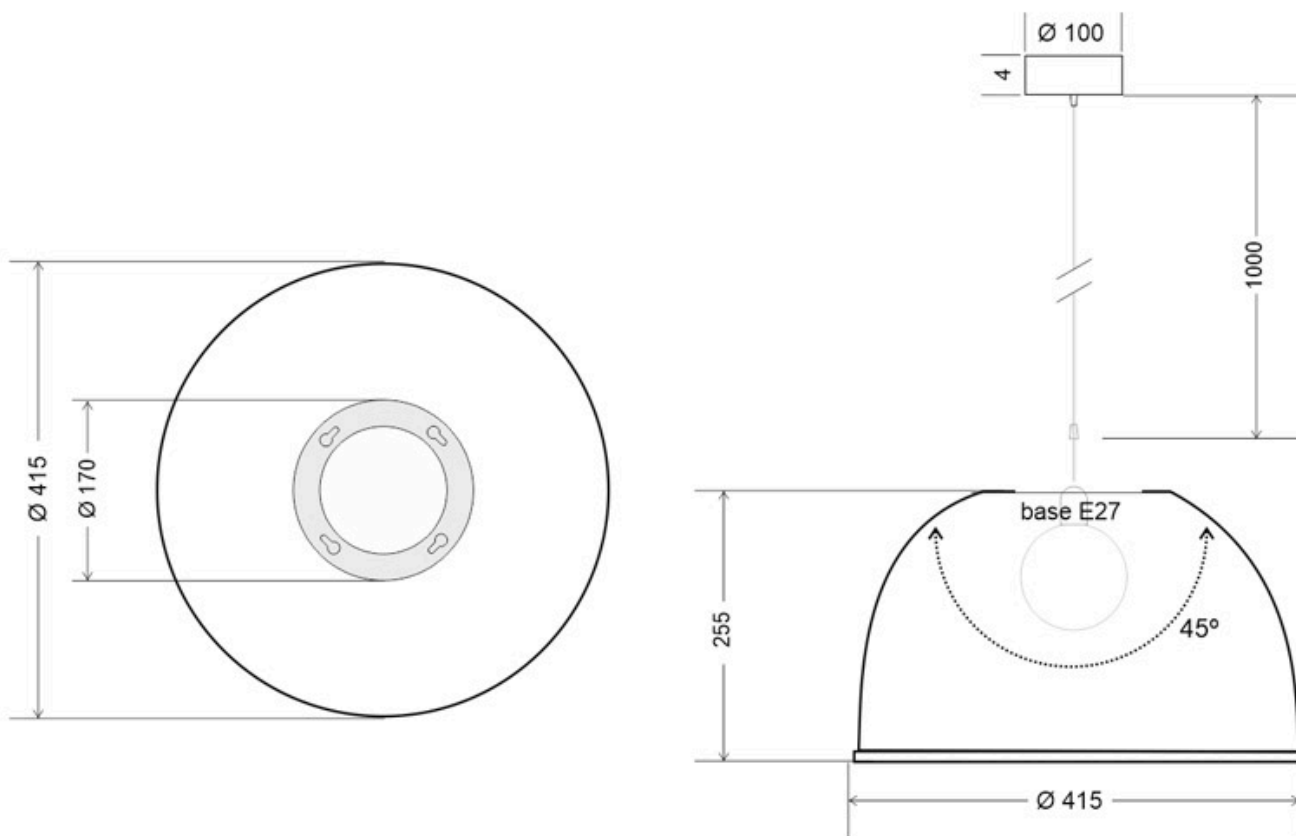
NO incluye bombilla Led

Ficha técnica

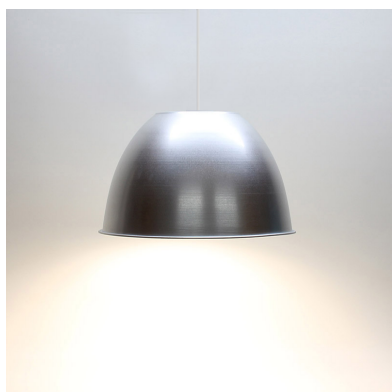
Lámpara colgante INDUSTRIAL LAMP Housing 45° Ø415mm

LEDBOX®

ESQUEMA DE INSTALACIÓN



GALERIA



LINKS

- [Lámpara colgante INDUSTRIAL LAMP Housing 45° Ø415mm](#)
- [Lámparas led suspendidas](#)
- [Serie Lámparas Colgantes](#)
- [Serie Lámpara Industrial](#)

AVISO

Datos sujetos a cambios sin aviso. Excepto errores y omisiones. Asegúrese de utilizar el archivo más reciente posible.