



Lámpara colgante RING 73W, negro, Ø100cm

Luminaria de suspensión que permite múltiples composiciones creativas en combinación con otras lámparas LED RING. La difusión de la luz en todo el anillo a través de un policarbonato opalizado de alta difusión crea un ambiente perfecto para cualquier estancia. y lacada en color negro.



ESPECIFICACIONES

| | |
|---------------------------|-----------------------------|
| Potencia | 73W |
| Flujo luminoso | 5700lm |
| Ángulo de apertura | 120º |
| Temperatura de color | 4000K |
| CRI | 70 |
| Alimentación | AC220V |
| Tensión de funcionamiento | AC220-240V |
| Chip | Samsung SMD5630 |
| DRIVER fabricante | Philips |
| Color | negro |
| Interior-exterior | Interior |
| Protección IP | IP20 |
| Aislamiento eléctrico | Luminaria de clase I |
| Estilo | moderno |
| Otros | Kit todo incluido |
| Etiqueta energética | A+ |
| Estancia | salon, oficina |

Referencia

LD1011018

Color de luz

Blanco neutro

Dimensiones del producto

1000x1000x150mm

Dimensiones del packaging

110x110x15cm

Certificados

CE
ROHS
ECORAAE

DETALLES

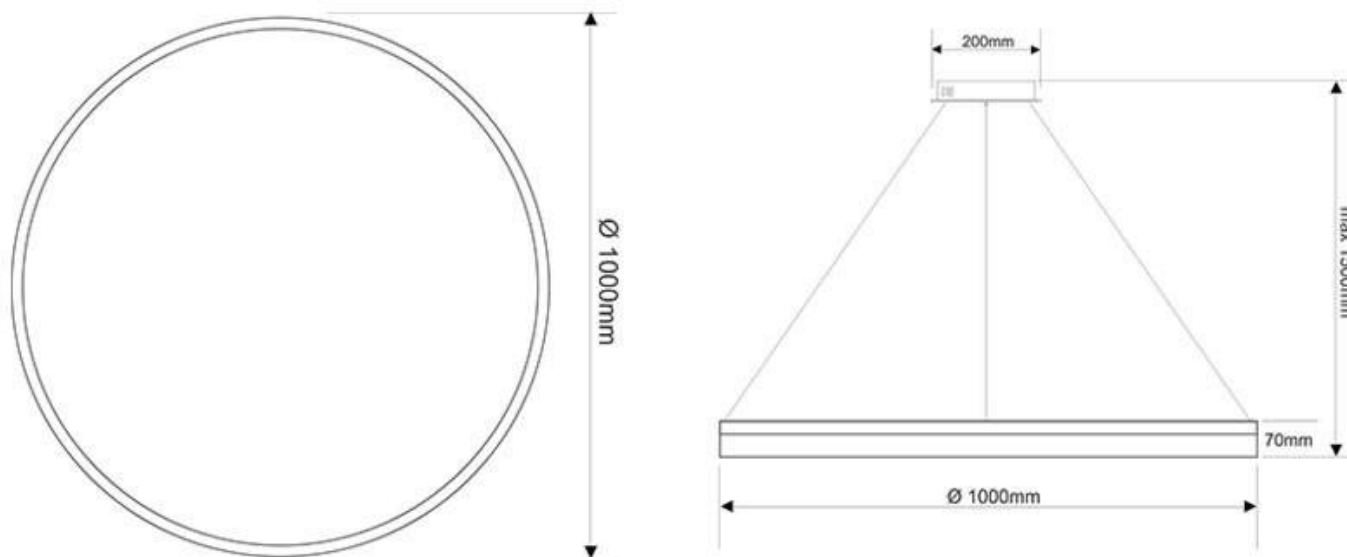
Lámpara colgante LED de diseño minimalista realizada en aluminio lacado en color blanco mate y aro difusor en metacrilato traslucido.

Con un diseño limpio y arquitectónico en donde la última tecnología led es adaptada a la simplicidad de la lámpara en forma de anillo creando una luz difusa y suave.

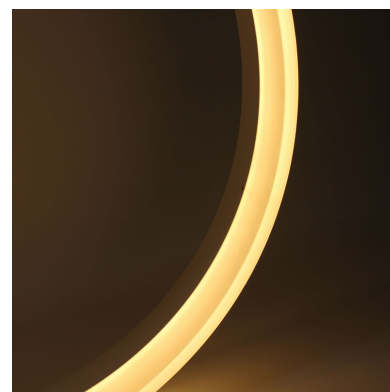
Es un verdadero punto de atracción en la decoración de cualquier ambiente a la vez que proporciona una iluminación general y de amplia difusión en color de luz blanco cálido o blanco frío según el modelo.

Incluye todo lo necesario para su instalación.

ESQUEMA DE INSTALACIÓN



GALERIA



Ficha técnica

Lámpara colgante RING 73W, negro, Ø100cm

LEDBOX®

AVISO

Datos sujetos a cambios sin aviso. Excepto errores y omisiones. Asegúrese de utilizar el archivo más reciente posible.