



Lámpara colgante RINGEND 46W, negro, Triac regulable, Ø80cm

Luminaria de suspensión que permite múltiples composiciones creativas en combinación con otras lámparas RING. La difusión de la luz en todo el anillo a través de un policarbonato opalizado de alta difusión crea un ambiente perfecto para cualquier estancia. Con driver Triac regulable. Lacada en color negro.

[Ver ficha online](#)



46W



120º



AC220V



IP20



ESPECIFICACIONES

Potencia	46W
Flujo luminoso	3680lm
Ángulo de apertura	120º
Temperatura de color	4000K
CRI	80
Alimentación	3
Tensión de funcionamiento	AC220-240V
Chip	Samsung SMD2835
Interior-exterior	Interior
Protección IP	IP20
Aislamiento eléctrico	Luminaria de clase I
Otros	Regulable, Kit todo incluido
Tipo de regulación	TRIAC
Etiqueta energética	A+

Referencia

LD1011316

Color de luz

Blanco neutro Regulable

Dimensiones del producto

800x800x1500mm

Dimensiones del packaging

90x90x15cm

Certificados

CE
ROHS
ECORAE

DETALLES

Luminaria colgante minimalista realizada en aluminio lacado en color blanco mate y aro difusor en metacrilato

traslucido.

Con un diseño limpio y arquitectónico en donde la última

Ficha técnica

Lámpara colgante RINGEND 46W, negro, Triac regulable, Ø80cm

LEDBOX®

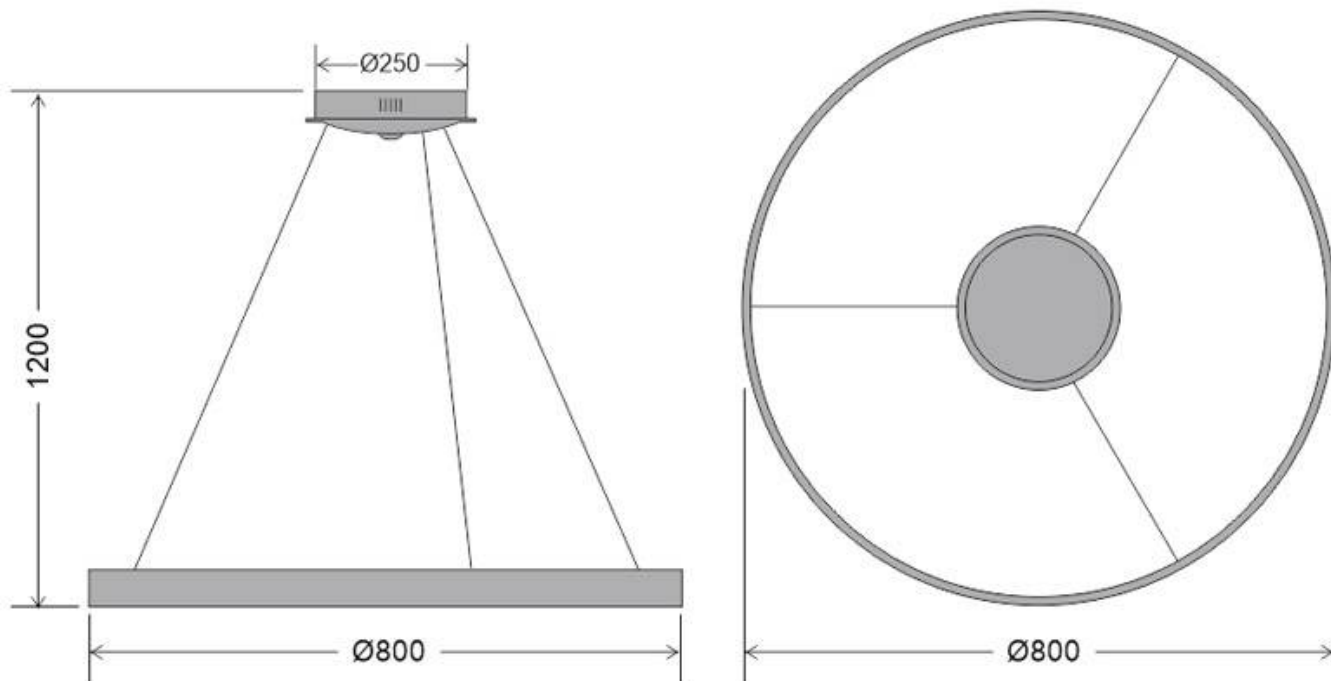
tecnología led es adaptada a la simplicidad de la lámpara en forma de anillo creando una luz difusa y suave.

Es un verdadero punto de atracción en la decoración de

cualquier ambiente a la vez que proporciona una iluminación general y de amplia difusión en color de luz blanco cálido o blanco frío según el modelo.

Incluye todo lo necesario para su instalación.

ESQUEMA DE INSTALACIÓN



Ficha técnica

Lámpara colgante RINGEND 46W, negro, Triac regulable, Ø80cm

LEDBOX®

GALERIA



Ficha técnica

Lámpara colgante RINGEND 46W, negro, Triac regulable, Ø80cm

LEDBOX®

LINKS

- [Lámpara colgante RINGEND 46W, negro, Triac regulable, Ø80cm](#)
- [Lámparas led circulares](#)
- [Serie Lámparas Circulares](#)
- [Serie Iluminar Salón](#)

AVISO

Datos sujetos a cambios sin aviso. Excepto errores y omisiones. Asegúrese de utilizar el archivo más reciente posible.