



Lámpara colgante INDUSTRIAL LAMP negro Housing 120º Ø450mm

Luminaria colgante con reflector de aluminio y cable transparentes de 2x0,75mm de 1 metro con casquillo E27. Esta lámpara ofrece una iluminación general para cualquier ambiente moderno.

[Ver ficha online](#)



ESPECIFICACIONES

Casquillo	E27
Otros	Housing
Interior-externo	Interior

Referencia

LD1011749

Dimensiones del producto

450x450x1000mm

Dimensiones del packaging

50x50x30cm

Certificados

CE
ROHS
ECORAEE

DETALLES

Luminaria colgante con reflector de aluminio y cable de 1 metro (consulta para hacer con otras longitudes).

Incorpora casquillo E27, completa la lámpara con la bombilla que más se ajuste a tus necesidades. Esta lámpara ofrece una iluminación general a la vez que decora.

Ideal para instalar en decoración moderna, industrial... En

comercios de todo tipo. También puedes completarlo con bombillas de iluminación específicas para resaltar alimentos frescos... Las posibilidades son infinitas.

Su gran tamaño y facilidad de instalación y altura ajustable hacen de esta lámpara la solución ideal para cualquier espacio.

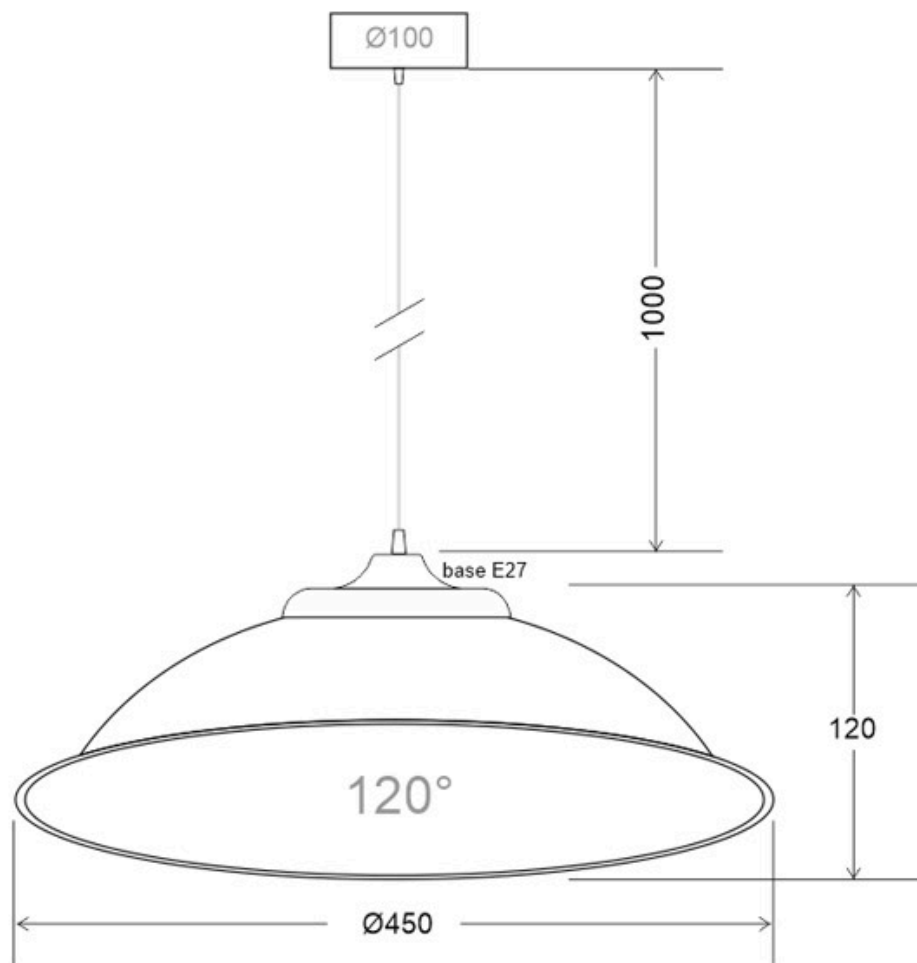
NO incluye bombilla Led

Ficha técnica

Lámpara colgante INDUSTRIAL LAMP negro Housing 120º Ø450mm

LEDBOX[®]

ESQUEMA DE INSTALACIÓN

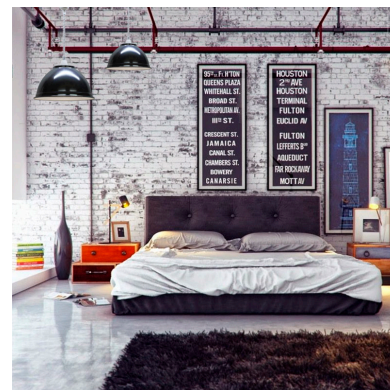


Ficha técnica

Lámpara colgante INDUSTRIAL LAMP negro Housing 120° Ø450mm

LEDBOX®

GALERIA



LINKS

- [Lámpara colgante INDUSTRIAL LAMP negro Housing 120º Ø450mm](#)
- [Lámparas led suspendidas](#)
- [Serie Lámparas Colgantes](#)
- [Serie Lámpara Industrial](#)

AVISO

Datos sujetos a cambios sin aviso. Excepto errores y omisiones. Asegúrese de utilizar el archivo más reciente posible.