



Controlador MiBoxer RF, 220V, RGB, 400W

Controlador para tiras led RGB de 220V. Permite su control con mando a distancia compatible, APP (Android o iOS) o por voz con Alexa mediante controlador compatible. Transmite los comandos recibidos al resto de controladores a su alcance (30m) aumentando significativamente la distancia de la instalación.

[Ver ficha online](#)



ESPECIFICACIONES

Potencia	400W
Alimentación	3
Salida	220V - 400W
Amperios (mA)	1850mA
Interior-exterior	Interior
Controlado por:	,RF,WIFI
Otros	Multizona
Etiqueta energética	A++

Referencia

LD1051477

Dimensiones del producto

55x130x35mm

Dimensiones del packaging

10x140x5cm

Certificados

CE
ROHS
ECORAE

DETALLES

Un nuevo concepto de controladores profesionales para el control de tiras led RGB de 220V.

Puedes combinar el controlador con un **mando a distancia** compatible, un **receptor Wifi** LD1051356-7 para control desde dispositivo móvil Android o iOS o un controlador **APP o Voz** WiFi Alexa LD1051390 para tener un control total sobre las tiras led conectadas.

Trabaja con voltajes de AC220V con una intensidad de 1.85A. Max total 400W

El controlador funciona con la última tecnología PWM, por lo que es posible atenuar el color de forma continua y sin efectos de flash.

Auto-transmisión: Cuando un controlador recibe una orden del mando a distancia, la retransmite a todos los

controladores a su alcance (30m) aumentando significativamente la distancia de la instalación.

Auto-sincronización: Cuando dos o más controladores son comandados por un único mando a distancia, se sincronizan de forma automática para que todas las tiras led conectadas ofrezcan la misma velocidad en los diferentes modos y efectos.

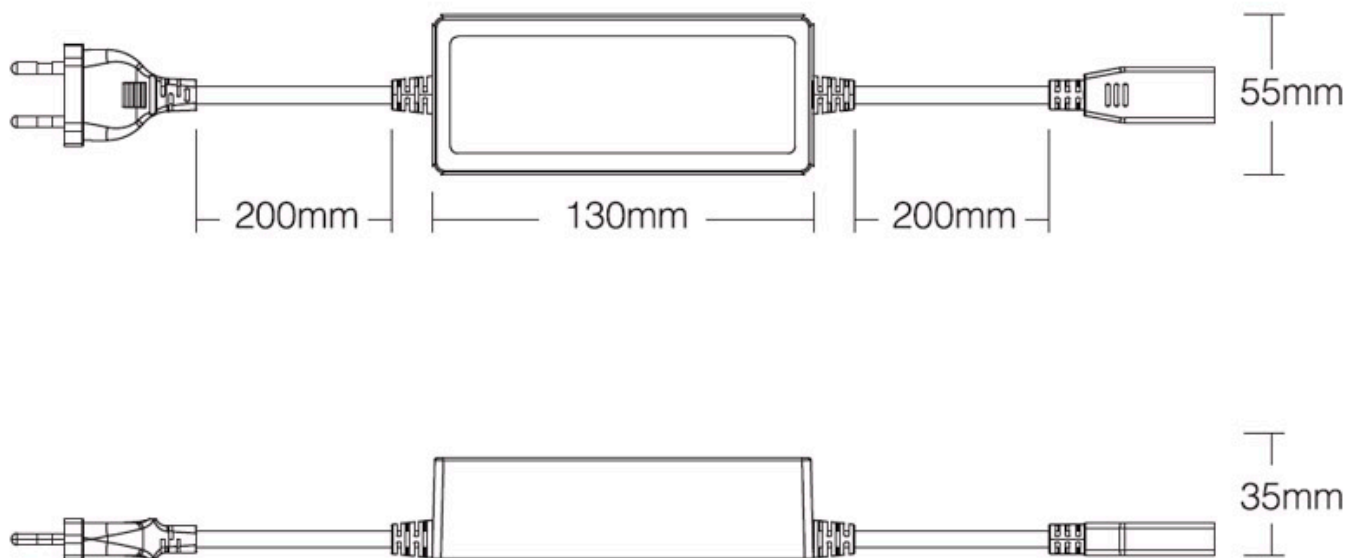
APP control: Opcionalmente puedes añadir a la instalación un receptor Wifi LD1051356 ó LD1051357 o WiFi Alexa LD1051390 para controlar desde dispositivos móviles Android o iOS y para tener un control total sobre las tiras led conectadas con múltiples opciones y desde

cualquier lugar.

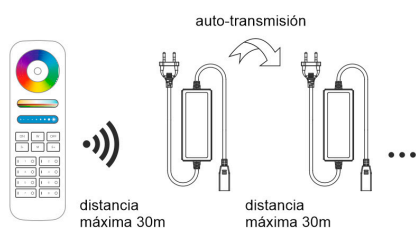
Compatible con:

- LD1051376 - [Mando a distancia RGB, RGBW, RGB+CCT RF](#)
- LD1051363 - [Mando a distancia RGB+CCT 8 zonas](#)
- LD1051290 - [Mando RF RGB+CCT 4 zonas](#)
- LD1051370 - [Mando 8 zonas RGB+CCT táctil B8](#)
- LD1051371 - [Mando pared RGB+CCT táctil B0](#)
- LD1051355 - [Mando 4 zonas RGB+CCT táctil B4](#)
- LD1051351 - [Mando 4 zonas RGB+CCT táctil empotrable T4](#)
- ...

ESQUEMA DE INSTALACIÓN



Instalación



GALERIA



LINKS

- [Controlador MiBoxer RF, 220V, RGB, 400W](#)
- [Regulación RF 2,4GHz](#)
- [Serie Control WiFi](#)
- [Serie Control RF](#)

AVISO

Datos sujetos a cambios sin aviso. Excepto errores y omisiones. Asegúrese de utilizar el archivo más reciente posible.