

Campana LED industrial 100W, Chiplid OSRAM, IC Driverless

Luminaria industrial con sistema de alimentación de estado sólido IC. Con anillo y cadena de sujeción. Reflector opcional.



[Ver ficha online](#)



100W



120°



AC220V



IP54



ESPECIFICACIONES

Potencia	100W
Flujo luminoso	10000lm, 11000lm
Ángulo de apertura	120°
Temperatura de color	4000K, 6000K
CRI	80
Alimentación	3
Tensión de funcionamiento	100-240VAC
Chip	Osram SMD2835
Interior-exterior	Interior
Protección IP	IP54
Aislamiento eléctrico	Luminaria de clase I
Otros	Reflector de aluminio

Dimensiones del producto
245x245x200mm

Dimensiones del packaging
25x25x20cm

Certificados
CE
ROHS
ECORAAE

MODELOS

	Color de luz	Temperatura color (k)	Luminosidad (lm)
LD1160644	Blanco neutro	4000K	10000lm
LD1160645	Blanco frío	6000K	11000lm

DETALLES

Luminaria con **sistema de alimentación de estado sólido IC** un sistema de alimentación exclusivo que supera la propia vida de los led con un alto factor de potencia (>0.9) y alta eficiencia energética. Este sistema de basa en un circuito integrado con base de silicio integrado en la propia placa de los chip led, realizando todas las funciones necesarias que hace una fuente de alimentación tradicional, pero eliminando el envejecimiento de elementos capacitivos o resonantes, como condensadores y bobinas.

- **Chip LED OSRAM SMD2835** de última generación.

- **Exclusivo diseño del disipador** y mejorado sistema de ventilación. la estructura térmica de la luminaria del interior y del exterior junto con el conducto de ventilación forman un espacio en 3D que al unirse son la combinación perfecta para una mejor disipación del calor.

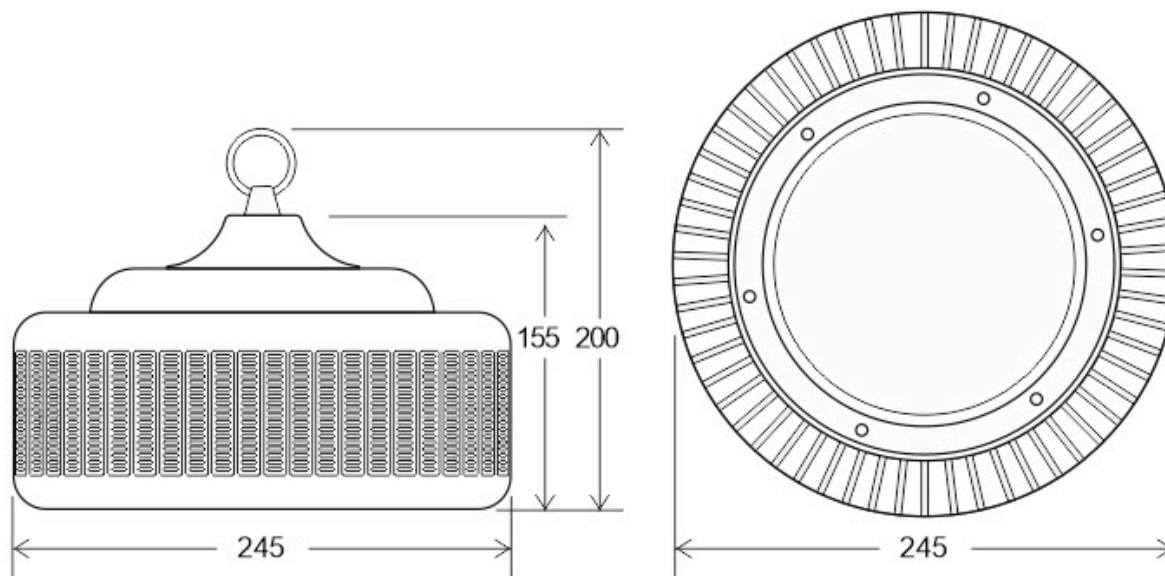
Aplicaciones:

Especialmente eficaz en talleres, fábricas, almacenes, naves industriales, estaciones de peaje de autopistas, parkings, supermercados, salas de exposiciones, gimnasios.

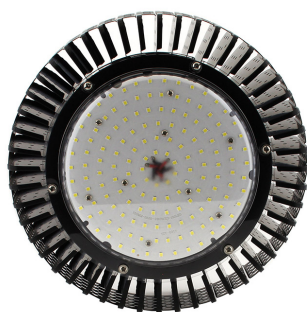
Especificaciones:

- Eficacia lumínica: 100-110 Lm /W
- Angulo de apertura: 120°
- Eficiencia: >87 %
- Iluminación uniforme:>0.5
- Índice de rendimiento de color: Ra>75
- Distribución de la luz: simétrico / rounde
- Temperatura de la unión LED:≤80°
- Temperatura de trabajo:-40°C ~ 50°
- Temperatura de almacenaje: -25°C ~ +65°
- Protección IP: IP54
- Vida útil: 50000 Horas
- Certificado: CE

ESQUEMA DE INSTALACIÓN



GALERIA



LINKS

- [Campana LED industrial 100W, Chiplid OSRAM, IC Driverless](#)
- [Campanas led industriales](#)
- [Serie Especial Naves Industriales](#)
- [Serie Campana Driverless](#)

AVISO

Datos sujetos a cambios sin aviso. Excepto errores y omisiones. Asegúrese de utilizar el archivo más reciente posible.