

## Campana LED industrial 250W, Chiplid OSRAM, IC Driverless

Luminaria industrial con sistema de alimentación de estado sólido IC. Con anillo y cadena de sujeción. Reflector opcional.



250W



120°



AC220V

OSRAM



IP54



### ESPECIFICACIONES

Potencia	<b>250W</b>
Flujo luminoso	<b>25000lm, 27500lm</b>
Ángulo de apertura	<b>120°</b>
Temperatura de color	<b>4000K, 6000K</b>
CRI	<b>80</b>
Alimentación	<b>AC220V</b>
Tensión de funcionamiento	<b>100-240VAC</b>
Chip	<b>Osram SMD2835</b>
Interior-exterior	<b>Interior</b>
Protección IP	<b>IP54</b>
Aislamiento eléctrico	<b>Luminaria de clase I</b>
Otros	<b>Reflector de aluminio</b>

#### Dimensiones del producto

260x260x225mm

#### Dimensiones del packaging

27x27x25cm

#### Certificados

CE  
ROHS  
ECORAE

## MODELOS

Color de luz	Temperatura color (k)	Luminosidad (lm)
Blanco neutro	4000K	25000lm
Blanco frío	6000K	27500lm

## DETALLES

Luminaria con **sistema de alimentación de estado sólido IC** un sistema de alimentación exclusivo que supera la propia vida de los led con un alto factor de potencia (>0.9) y alta eficiencia energética. Este sistema de basa en un circuito integrado con base de silicio integrado en la propia placa de los chip led, realizando todas las funciones necesarias que hace una fuente de alimentación tradicional, pero eliminando el envejecimiento de elementos capacitivos o resonantes, como condensadores y bobinas. Reflector no incluido.

- **Chip LED OSRAM SMD2835** de última generación.

- **Exclusivo diseño del disipador** y mejorado sistema de ventilación. la estructura térmica de la luminaria del interior y del exterior junto con el conducto de ventilación forman un espacio en 3D que al unirse son la combinación perfecta para una mejor disipación del calor.

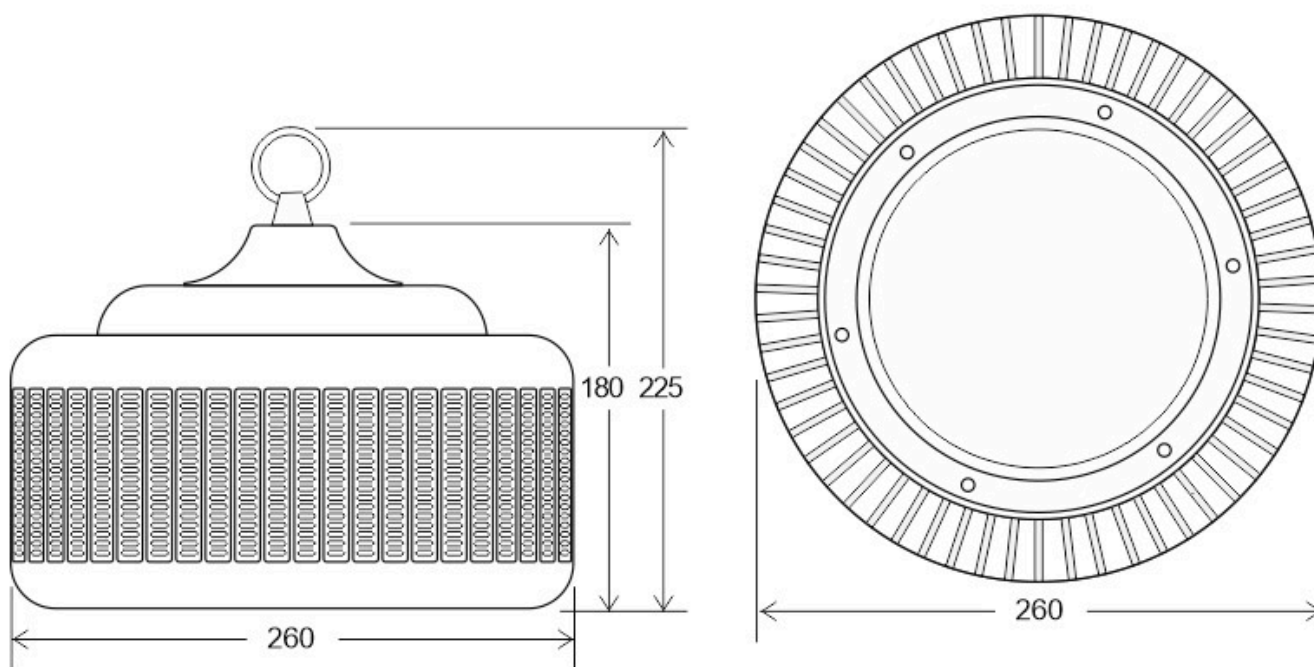
### Aplicaciones:

Especialmente eficaz en talleres, fábricas, almacenes, naves industriales, estaciones de peaje de autopistas, parkings, supermercados, salas de exposiciones, gimnasios.

### Especificaciones:

- Eficacia lumínica: 100-110 Lm /W
- Angulo de apertura: 120°
- Eficiencia: >87 %
- Iluminación uniforme:>0.5
- Índice de rendimiento de color: Ra>75
- Distribución de la luz: simétrico / rounde
- Temperatura de la unión LED:≤80°
- Temperatura de trabajo:-40°C ~ 50°
- Temperatura de almacenaje: -25°C ~ +65°
- Protección IP: IP54
- Vida útil: 50000 Horas
- Certificado: CE

## ESQUEMA DE INSTALACIÓN



## GALERIA



### AVISO

Datos sujetos a cambios sin aviso. Excepto errores y omisiones. Asegúrese de utilizar el archivo más reciente posible.