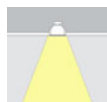


Downlight Led KRAMFOR 8W

Luminaria led con cuerpo de aluminio y amplio difusor, gran ángulo de apertura. Proporciona iluminación general con una máxima eficiencia.



[Ver ficha online](#)



8W



120°



AC220V



IP40



ESPECIFICACIONES

Potencia	8W
Flujo luminoso	720lm, 720lm, 720lm
Ángulo de apertura	120°
Temperatura de color	3000K, 4000K, 6000K
CRI	80
Alimentación	3
Tensión de funcionamiento	100-240VAC
Chip	BridgeLux SMD2835
Forma y corte	Circular 110mm
Otros	Extraplana
Interior-exterior	Interior
Protección IP	IP40
Temp. de trabajo	-20°C ~ +55°C
Frecuencia de trabajo	50/60Hz
Ciclos de encendido	100.000
Etiqueta energética	A+

Dimensiones del producto

120x120x20mm

Dimensiones del packaging

15x15x4cm

Certificados

CE
ROHS
ECORAE

MODELOS

	Color de luz	Temperatura color (k)	Luminosidad (lm)
LD1011469	Blanco cálido	3000K	720lm
LD1011470	Blanco neutro	4000K	720lm
LD1011471	Blanco frío	6000K	720lm

DETALLES

Downlight led circular con cuerpo de aluminio de alta calidad. Con un amplio ángulo de apertura para ofrecer una iluminación general con una elevada eficiencia.

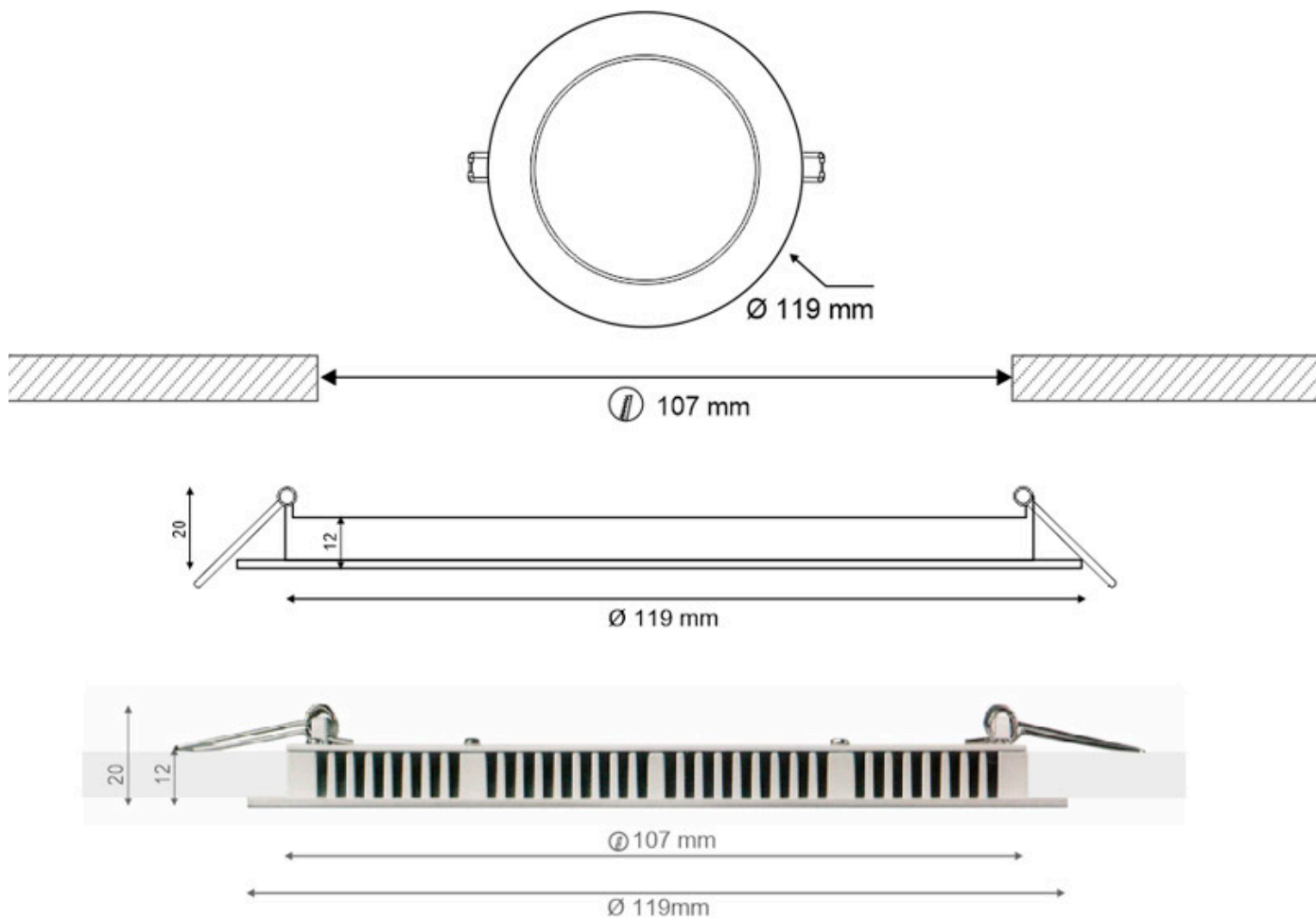
Con un difusor esmerilado que confiere una iluminación general sin reflejos. Ideal para sustituir a los tradicionales halógenas, llegando a ahorros de hasta el 90% y a downlight de bajo consumo convencionales, llegando a ahorros de hasta el 60% con lo que se consigue una alta

eficiencia energética.

Fácil instalación, larga vida de la luminaria led, más de 30.000 horas y libre de mantenimiento.

La solución perfecta para crear un ambiente elegante, en obra nueva o rehabilitación, para sustituir los actuales focos, para el hogar, oficinas, recepciones, museos, bares, etc.

ESQUEMA DE INSTALACIÓN



GALERIA



LINKS

- [Downlight Led KRAMFOR 8W](#)
- [Downlights led](#)
- [Serie Downlight KRAMFOR](#)
- [Serie Downlight Led Extraplano](#)

AVISO

Datos sujetos a cambios sin aviso. Excepto errores y omisiones. Asegúrese de utilizar el archivo más reciente posible.