

## Downlight Led KRAMFOR 30W

Luminaria led con cuerpo de aluminio y amplio difusor, gran ángulo de apertura. Proporciona iluminación general con una máxima eficiencia.



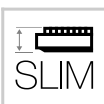
30W



120º



AC220V



IP40



### ESPECIFICACIONES

Potencia	<b>30W</b>
Flujo luminoso	<b>2400lm</b>
Ángulo de apertura	<b>120º</b>
Temperatura de color	<b>6000K</b>
CRI	<b>80</b>
Alimentación	<b>AC220V</b>
Tensión de funcionamiento	<b>100-240VAC</b>
Chip	<b>SMD2835</b>
Forma y corte	<b>Circular 280mm</b>
Otros	<b>Extraplana</b>
Interior-exterior	<b>Interior</b>
Protección IP	<b>IP40</b>
Temp. de trabajo	<b>-20°C ~ +55°C</b>
Frecuencia de trabajo	<b>50/60Hz</b>
Ciclos de encendido	<b>100.000</b>
Etiqueta energética	<b>A+</b>

### Referencia

LD1011477

### Color de luz

Blanco frío

### Dimensiones del producto

298x298x20mm

### Dimensiones del packaging

30x30x4cm

### Certificados

CE  
ROHS  
ECORAEE

### DETALLES

## Ficha técnica

Downlight Led KRAMFOR 30W

LEDBOX®

Downlight led circular con cuerpo de aluminio de alta calidad. Con un amplio ángulo de apertura para ofrecer una iluminación general con una elevada eficiencia.

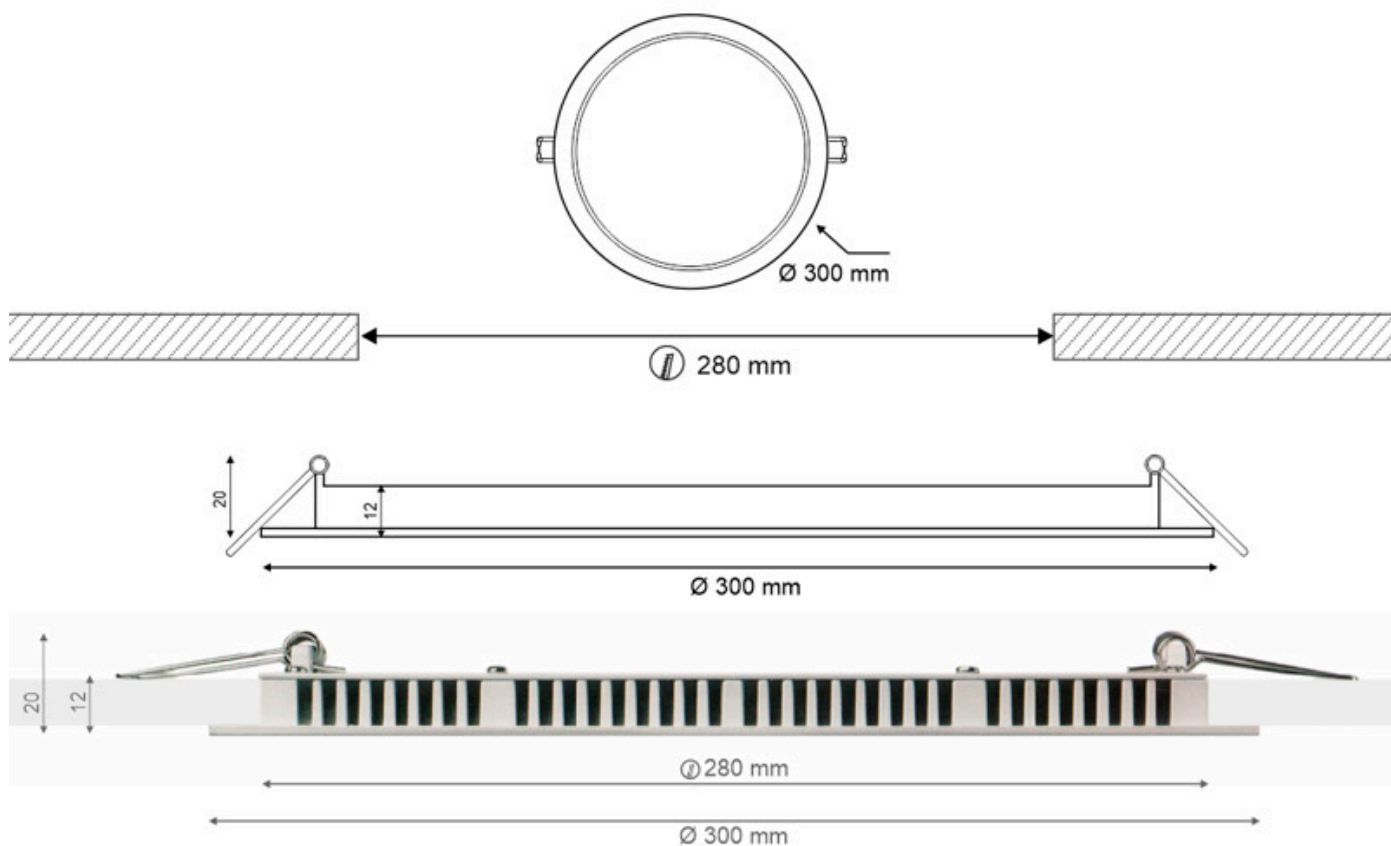
Con un difusor esmerilado que confiere una iluminación general sin reflejos. Ideal para sustituir a los tradicionales halógenas, llegando a ahorros de hasta el 90% y a downlight de bajo consumo convencionales, llegando a ahorros de hasta el 60% con lo que se consigue una alta

eficiencia energética.

Fácil instalación, larga vida de la luminaria led, más de 30.000 horas y libre de mantenimiento.

La solución perfecta para crear un ambiente elegante, en obra nueva o rehabilitación, para sustituir los actuales focos, para el hogar, oficinas, recepciones, museos, bares, etc.

## ESQUEMA DE INSTALACIÓN



## GALERIA



### AVISO

Datos sujetos a cambios sin aviso. Excepto errores y omisiones. Asegúrese de utilizar el archivo más reciente posible.