

Downlight Led WOOK, 9W, TRIAC regulable, Especial para baños



El Downlight LED regulable WOOK especial baños es un foco led empotrable, con amplio difusor y ángulo de apertura. Downlight led de máxima calidad y altas prestaciones que permite iluminar de forma general todo tipo de espacios. Gran potencia y mínimo consumo para el ahorro. Driver Led integrado en la luminaria de fácil conexión.

[Ver ficha online](#)



ESPECIFICACIONES

Potencia	9W
Flujo luminoso	900lm
Ángulo de apertura	90º
Temperatura de color	6000K
CRI	85
Alimentación	3
Tensión de funcionamiento	220-240VAC
Chip	Osram SMD2835
Forma y corte	Circular 92mm
Interior-exterior	Interior
Protección IP	IP44
Aislamiento eléctrico	Luminaria de clase I
Otros	Regulable, Kit todo incluido
Factor de potencia	0.90

Referencia

LD1011481

Color de luz

Blanco frío Regulable

Dimensiones del producto

113x113x58,6mm

Dimensiones del packaging

12x12x6cm

Certificados

CE
ROHS
ECORAEE
TUV

DETALLES

Foco LED Downlight diseñado para aplicaciones de iluminación general tanto comercial como doméstica.

Cuerpo construido en aluminio y acabado de alta calidad. Proporciona una luz intensa con multitud de posibilidades,

Ficha técnica

Downlight Led WOOK, 9W, TRIAC regulable, Especial para baños

LEDBOX®

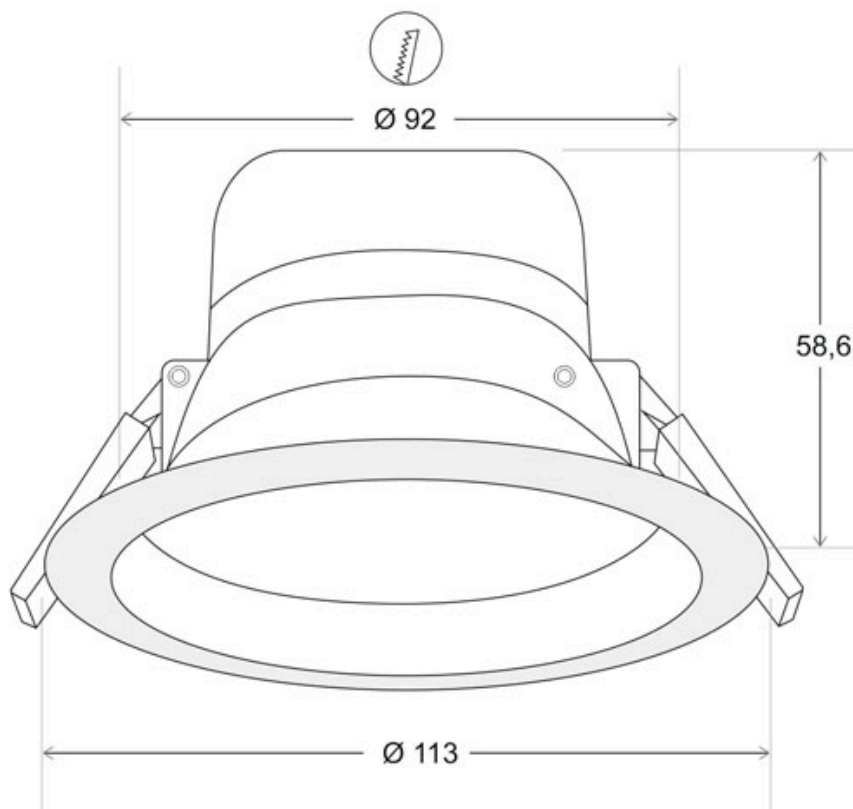
ideal para sustituir a los tradicionales halógenos, llegando a ahorros de hasta el 90% y a downlight de bajo consumo convencionales, llegando a ahorros de hasta el 60% con lo que se consigue una alta eficiencia energética.

Incluye Driver Led integrado en la luminaria de fácil conexión.

Fácil instalación, larga vida de la lámpara, más de 40.000 horas, libre de mantenimiento.

Es ideal para crear un ambiente elegante, en obra nueva o rehabilitación, para sustituir los actuales focos, para el hogar, oficinas, supermercados, recepciones, museos, bares, etc.

ESQUEMA DE INSTALACIÓN



GALERIA



LINKS

- [Downlight Led WOOK, 9W, TRIAC regulable, Especial para baños](#)
- [Downlights led](#)
- [Serie Iluminar Baños](#)

AVISO

Datos sujetos a cambios sin aviso. Excepto errores y omisiones. Asegúrese de utilizar el archivo más reciente posible.