



## Luminaria colgante RING, Ø900, 60x58mm, 40W, blanco

Luminaria de suspensión que permite múltiples composiciones creativas en combinación con otras lámparas circulares. La difusión de la luz en todo el anillo a través de una cubierta de metacrilato opal de alta difusión crea un ambiente perfecto para cualquier estancia.



40W



120º



AC220V



IP20



### ESPECIFICACIONES

Potencia	<b>40W</b>
Flujo luminoso	<b>3800lm</b>
Ángulo de apertura	<b>120º</b>
Temperatura de color	<b>4000K</b>
CRI	<b>80</b>
Alimentación	<b>AC220V</b>
Tensión de funcionamiento	<b>AC220-240V</b>
Chip	<b>Samsung SMD2835</b>
Interior-exterior	<b>Interior</b>
Protección IP	<b>IP20</b>
Aislamiento eléctrico	<b>Luminaria de clase I</b>
Otros	<b>Kit todo incluido</b>
Etiqueta energética	<b>A++</b>

#### Referencia

LD1011766

#### Color de luz

Blanco neutro

#### Dimensiones del producto

900x900x1000mm

#### Dimensiones del packaging

100x100x15cm

#### Certificados

CE  
ROHS  
ECORAEE

### DETALLES

Luminaria colgante minimalista realizada en aluminio lacado en color blanco mate y aro difusor de alta difusión.

Con un diseño limpio y arquitectónico en donde la última

tecnología led es adaptada a la simplicidad de la lámpara en forma de anillo creando una luz difusa y suave.

Es un verdadero punto de atracción en la decoración de

## Ficha técnica

Luminaria colgante RING, Ø900, 60x58mm, 40W, blanco

LEDBOX®

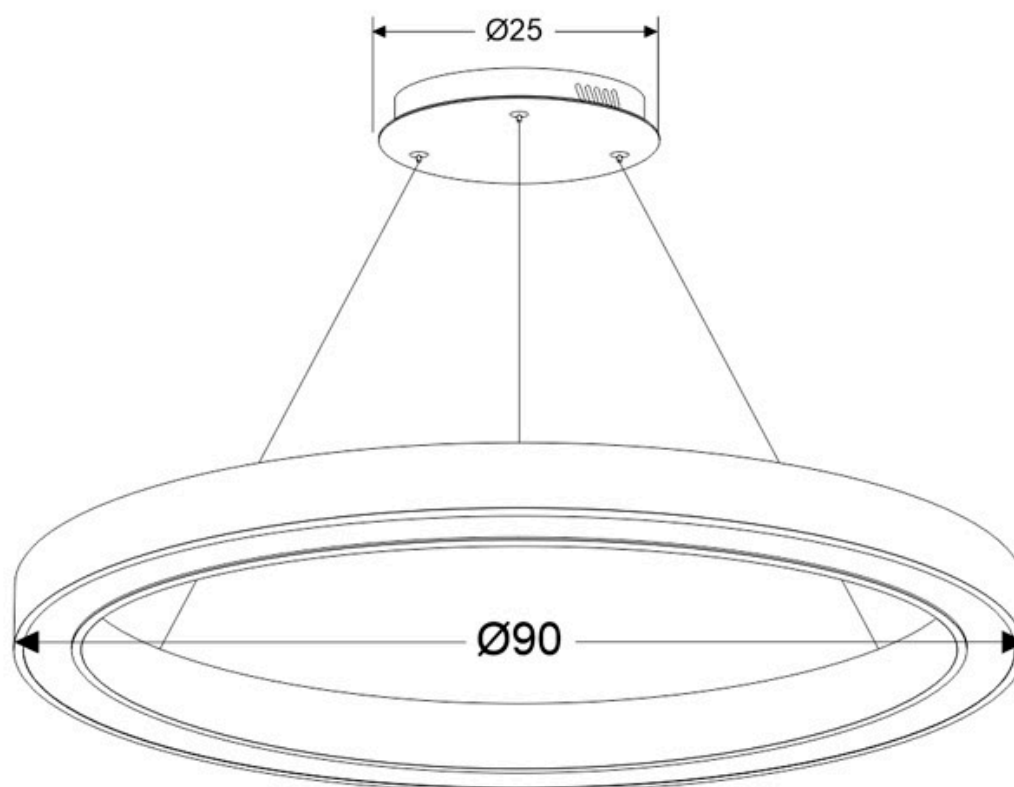
cualquier ambiente a la vez que proporciona una iluminación general y de amplia difusión.

Con cables de suspensión de 1m de longitud fácilmente adaptables a cualquier otra medida. El cable eléctrico tiene

un aspecto similar al resto de cables por lo que pasa desapercibido.

**Incluye:** Luminaria circular con cables de suspensión y caja de conexiones en superficie.

### ESQUEMA DE INSTALACIÓN



## Ficha técnica

Luminaria colgante RING, Ø900, 60x58mm, 40W, blanco

LEDBOX®

### GALERIA



## Ficha técnica

Luminaria colgante RING, Ø900, 60x58mm, 40W, blanco

LEDBOX®

### AVISO

Datos sujetos a cambios sin aviso. Excepto errores y omisiones. Asegúrese de utilizar el archivo más reciente posible.