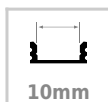




KIT - Perfil aluminio MOON para tiras LED, 2 metros

Kit completo que incluye perfil de aluminio, cubierta opal y tapas laterales. Los perfiles aluminio sirven para proteger y ocultar las tiras led, lo que permite realizar instalaciones con tiras de led profesionales, limpias y con estilo.

[Ver ficha online](#)



ESPECIFICACIONES

Longitud (Metros)	1 metro
Tira led - Tipo perfil	1superficie
Ancho alojamiento	10mm
Interior-exterior	Interior
Otros	Kit todo incluido

Referencia

LD1055376

Dimensiones del producto

13,8x2000x8mm

Dimensiones del packaging

3x200x2cm

Certificados

CE
ROHS
ECORAE

DETALLES

Kit que incluye perfil de aluminio anodizado de 2 metros, cubierta opal y tapas laterales.

Los perfiles aluminio LEDBOX son perfectos para proteger y ocultar las tiras led, lo que permite realizar instalaciones profesionales, limpias y con estilo.

Los **perfiles aluminio** LEDBOX son adecuados tanto para tiras de LED flexibles como para tiras LED rígidas. Los

diferentes acabados y formas de los periles aluminio son adecuados para distintas aplicaciones de decoración, como crear líneas de luz empotradas en cualquier tipo de material, marcaje de escalones de escalera, iluminar vitrinas y estantes, bajos de armarios de cocina, soluciones estéticas en baños, barandillas, iluminación de muebles, etc. El único límite es tu imaginación.

Si necesita cortar los **perfiles de aluminio**, solicita el

Ficha técnica

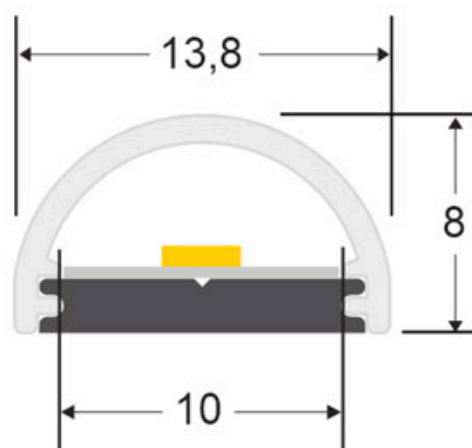
KIT - Perfil aluminio MOON para tiras LED, 2 metros

LEDBOX®

corte de perfil que puede ver abajo en los accesorios para

perfiles de aluminio siguiendo las indicaciones.

ESQUEMA DE INSTALACIÓN



GALERIA



LINKS

- [KIT - Perfil aluminio MOON para tiras LED, 2 metros](#)
- [Perfiles de superficie](#)
- [Serie Perfil MOON](#)

AVISO

Datos sujetos a cambios sin aviso. Excepto errores y omisiones. Asegúrese de utilizar el archivo más reciente posible.