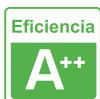
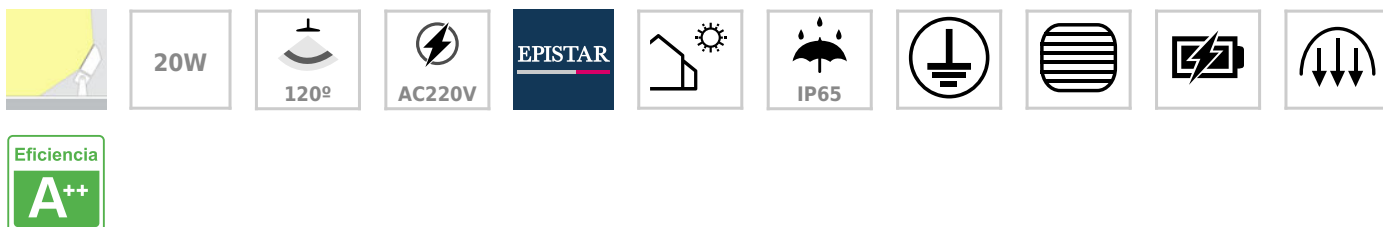




## Proyector LED, 20W con batería recargable

Proyector led de alta luminosidad con batería de litio recargable y soporte, Iluminación eficaz en cualquier situación.

[Ver ficha online](#)



### ESPECIFICACIONES

Potencia	<b>20W</b>
Flujo luminoso	<b>2000lm</b>
Ángulo de apertura	<b>120º</b>
Temperatura de color	<b>4000K</b>
CRI	<b>80</b>
Alimentación	<b>3</b>
Chip	<b>Epistar COB</b>
Interior-exterior	<b>Exterior</b>
Protección IP	<b>IP65</b>
Aislamiento eléctrico	<b>Luminaria de clase I</b>
Otros	<b>Pantalla protectora, Batería recargable, Reflector de aluminio</b>
Temp. de trabajo	<b>-40°C - + 55°C</b>
Etiqueta energética	<b>A++</b>

#### Referencia

LD1020616

#### Color de luz

Blanco neutro

#### Dimensiones del producto

120x185x285mm

#### Dimensiones del packaging

14x20x30cm

#### Certificados

CE  
ROHS  
ECORAE

### DETALLES

**Proyector Led portátil alimentado con una batería de litio de 3,7V** - 4000mAh que se puede cargar directamente en un enchufe estándar de 220V. Incluye cargador, y soporte para un fácil transporte.

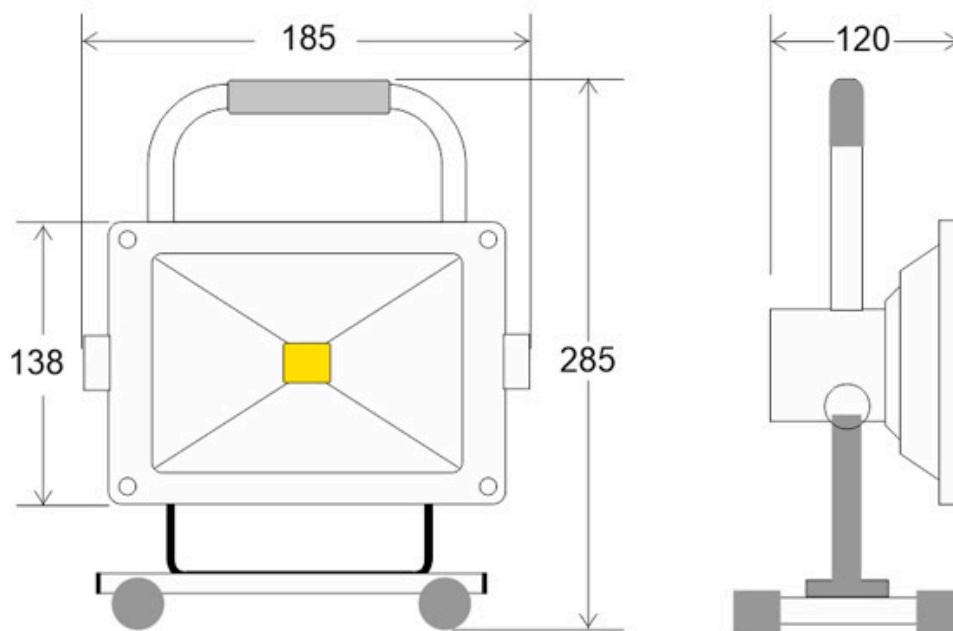
Con el Proyector LED portátil de alta potencia podemos tener luz en cualquier sitio o para cualquier emergencia durante 3 horas. De gran utilidad para equipos de emergencia como bomberos, cruz roja, instaladores electricistas o cualquier reparación u obra en el que no se

tenga acceso al suministro eléctrico.

- 3 horas de funcionamiento autónomo con la batería incorporada.
- 5 horas de tiempo de carga completa de la batería.
- Batería de Litio **3,7V** - 4000mAh

*Importante: No debe encenderse el proyector cuando está cargando la batería. La garantía no cubre daños causados por el uso inadecuado del mismo.*

## ESQUEMA DE INSTALACIÓN



# Ficha técnica

Proyector LED, 20W con batería recargable

LEDBOX®

## GALERIA



### LINKS

- [Proyector LED, 20W con batería recargable](#)
- [Proyectores led](#)
- [Serie Proyectores RECARGABLES](#)

### AVISO

Datos sujetos a cambios sin aviso. Excepto errores y omisiones. Asegúrese de utilizar el archivo más reciente posible.