



Proyector LED, 100W con batería recargable

Proyector led de alta luminosidad con batería de litio recargable y soporte, Iluminación eficaz en cualquier situación.



ESPECIFICACIONES

Potencia	100W
Flujo luminoso	6000lm
Ángulo de apertura	120º
Temperatura de color	4000K
Alimentación	AC220V
Chip	Epistar COB
Interior-exterior	Exterior
Protección IP	IP65
Aislamiento eléctrico	Luminaria de clase I
Otros	Pantalla protectora, Batería recargable, Reflector de aluminio
Temp. de trabajo	-40°C - + 55°C

Referencia
LD1020619

Color de luz
Blanco neutro

Dimensiones del producto
163x332x335mm

Dimensiones del packaging
20x35x35cm

Certificados
CE
ROHS
ECORAAE

DETALLES

Proyector Led portátil alimentado con una batería de litio de 7,4V - 4000mAh*2 que se puede cargar directamente en un enchufe estándar de 220V. Incluye cargador, y soporte para un fácil transporte.

Con el Proyector LED portátil de alta potencia podemos tener luz en cualquier sitio o para cualquier emergencia durante 3-4 horas. De gran utilidad para equipos de emergencia como bomberos, cruz roja, instaladores electricistas o cualquier reparación u obra en el que no se

Ficha técnica

Proyector LED, 100W con batería recargable

LEDBOX®

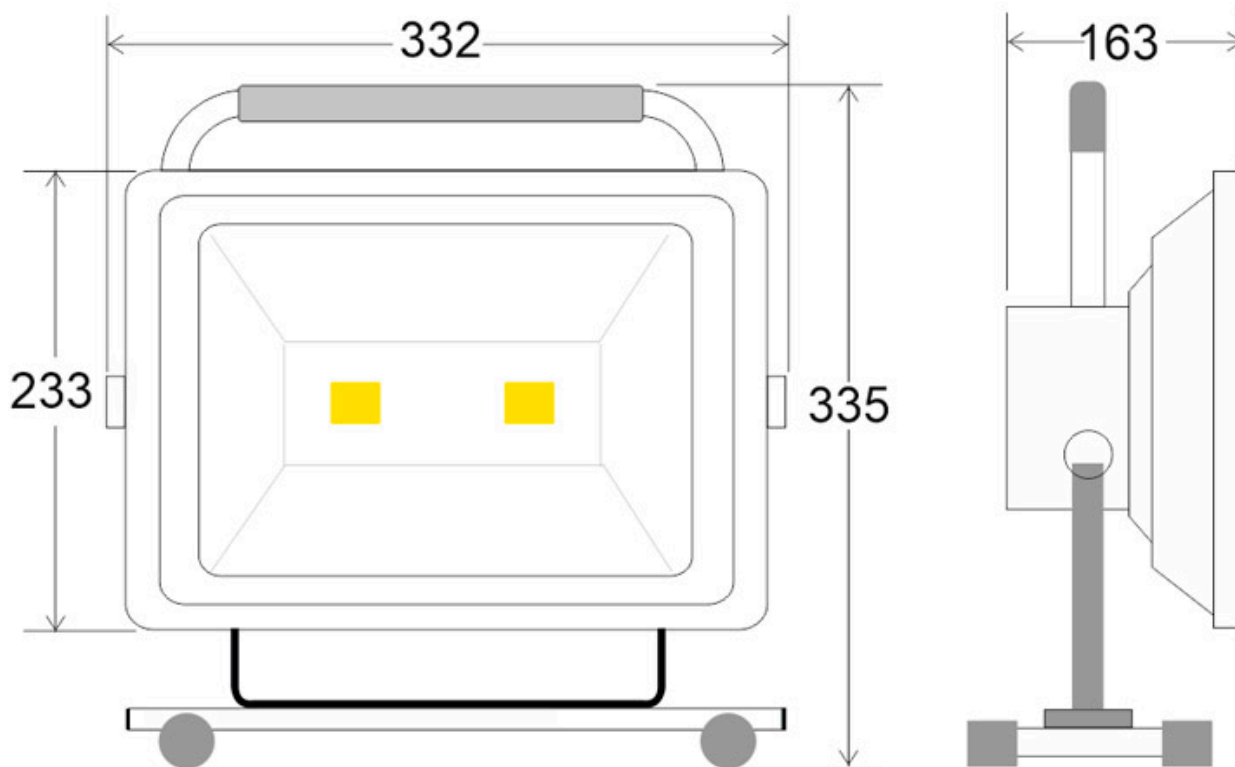
tenga acceso al suministro eléctrico.

- 2,5-3 horas de funcionamiento autónomo con la batería incorporada.

- 4 horas de tiempo de carga completa de la batería.

Importante: No debe encenderse el proyector cuando está cargando la batería. La garantía no cubre daños causados por el uso inadecuado del mismo.

ESQUEMA DE INSTALACIÓN



Ficha técnica

Proyector LED, 100W con batería recargable

LEDBOX®

GALERIA



AVISO

Datos sujetos a cambios sin aviso. Excepto errores y omisiones. Asegúrese de utilizar el archivo más reciente posible.