

Aplique Led TAJMA CREE, gris, 8W



Luminaria led realizada en aluminio de gran calidad y lacado en color gris pavonado para la iluminación de paramentos verticales. Emite un haz de luz sin emisión de calor y gran eficiencia. Lámpara ideal para combinar diferentes tipos de iluminación tanto en interiores como en exteriores.

[Ver ficha online](#)



ESPECIFICACIONES

Potencia	8W
Flujo luminoso	380lm
Ángulo de apertura	120º
Temperatura de color	4000K
CRI	85
Alimentación	3
Tensión de funcionamiento	AC220-240V
Chip	CREE SMD3014
Interior-exterior	Interior
Protección IP	IP54
Aislamiento electrico	Luminaria de clase I
Otros	Pantalla protectora, Kit todo incluido
Etiqueta energética	A+

Referencia

LD1021463

Color de luz

Blanco neutro

Dimensiones del producto

92x115x29mm

Dimensiones del packaging

12x14x4cm

Certificados

CE
ROHS
ECORAAE

DETALLES

Luminaria led realizada en aluminio de gran calidad y lacado en color gris pavonado para la iluminación de paramentos verticales. Emite un haz de luz sin emisión de

calor y gran eficiencia. Lámpara ideal para combinar diferentes tipos de iluminación tanto en interiores como en exteriores gracias a su protección IP54

Ficha técnica

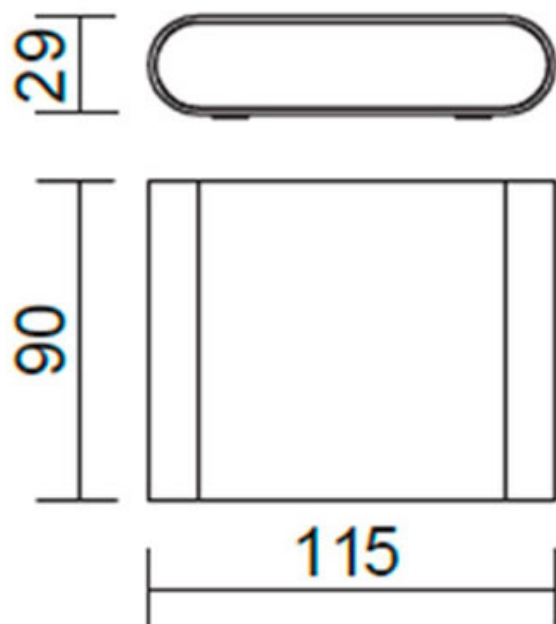
Aplique Led TAJMA CREE, gris, 8W

LEDBOX®

Su diseño y gran resistencia lo convierten en una pieza elegante y funcional muy apreciada por los profesionales de la decoración.

Una lámpara de la máxima calidad ideal para todo tipo de ambientes modernos y minimalistas.

ESQUEMA DE INSTALACIÓN

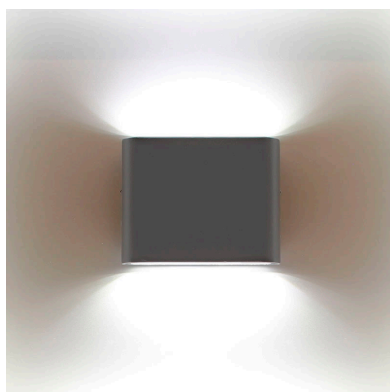


Ficha técnica

Aplique Led TAJMA CREE, gris, 8W

LEDBOX®

GALERIA



LINKS

- [Aplique Led TAJMA CREE, gris, 8W](#)
- [Aplicques led de pared](#)

AVISO

Datos sujetos a cambios sin aviso. Excepto errores y omisiones. Asegúrese de utilizar el archivo más reciente posible.