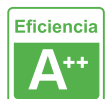
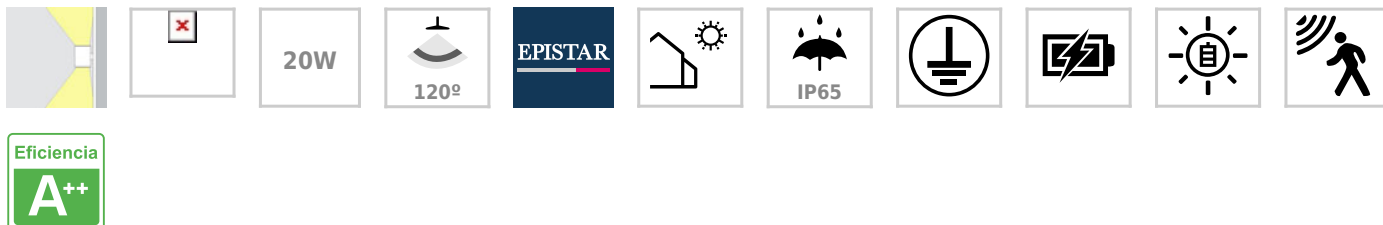




## Aplique LED SOLAR PEEL, 20W, 3000K+6000K, Litio 3,7V - 1200mAH

Foco de pared LED de 20W de potencia y placa LED solar integrada. Incorpora sensor de movimiento y luminosidad con seis modos de funcionamiento.



### ESPECIFICACIONES

Potencia	<b>20W</b>
Flujo luminoso	<b>1500lm</b>
Ángulo de apertura	<b>120º</b>
Temperatura de color	<b>3000K+6000K</b>
CRI	<b>80</b>
Chip	<b>Epistar SMD5730</b>
Interior-exterior	<b>Exterior</b>
Protección IP	<b>IP65</b>
Aislamiento eléctrico	<b>Luminaria de clase I</b>
Otros	<b>Batería recargable, Recarga solar, Kit todo incluido</b>
Sensores	<b>movimiento</b>
Etiqueta energética	<b>A++</b>

#### Referencia

LD1021465

#### Color de luz

3000-4000-6000K

#### Dimensiones del producto

85x150x123mm

#### Dimensiones del packaging

10x18x15cm

#### Certificados

CE  
ROHS  
ECORAE

### DETALLES

Ideal para iluminar de manera automatizada y sin necesidad de corriente eléctrica cualquier zona de exterior.

El nuevo aplique de pared con luz LED y placa solar integrada, permite funcionar de manera totalmente autónoma gracias a su batería interna de litio. Máxima simplicidad de funcionamiento, durante el día la batería interna se carga a través de la placa solar, lo que permite generar luz a través de sus LEDs integrados tanto en la parte frontal en las horas de oscuridad.

Durante las horas de Sol, el aplique de pared solar se carga a través de los rayos del Sol. Al llegar la noche o la falta de luz por motivos meteorológicos, el aplique LED ofrece de manera continua una luz de cortesía del 30% del total de la luminosidad. Al detectar cualquier movimiento en un rango de entre 2 y 6 metros de distancia, y gracias a su sensor integrado en la parte frontal tipo PIR, la luminosidad sube hasta el 100% de manera automática y, transcurridos 15 segundos sin detectar movimiento, vuelve de nuevo a ofrecer la luz de bajo consumo. Durante el día, la luminaria se apaga de manera automática y vuelve a cargar hasta la próxima falta de luz.

Solución de TODO EN 1 y con un total ahorro de energía.

### Características:

- Sin necesidad de corriente eléctrica, totalmente autónomo y con diseño vanguardista.
- Iluminación frontal a suelo con luz blanca, 20W
- Botón para ON/OFF
- Sensor PIR de movimiento, ángulo de detección de 2-6 metros
- Sensor de luminosidad, con menos de 30Lux se enciende

automáticamente

- Led de alta luminosidad EPISTAR DUAL 3000K+6000K - 50 leds
- Panel solar de silicón monocristal 5V - 1,2W
- Batería recargable de Litio de alta calidad: 3,7V - 1200mA
- Tiempo de carga: 6 horas de sol
- Tiempo de uso: 24 horas al 100% de luminosidad y de 106 horas al 30%

### Modos de funcionamiento:

Modo 1 - Presiona una vez el botón ON - Cuando detecta movimiento, se enciende al 100% y baja la intensidad al mínimo después de 30 segundos. Luz fría.

Modo 2 - Presiona dos veces el botón ON - Cuando detecta movimiento, se enciende al 100% y baja la intensidad al mínimo después de 30 segundos. Luz cálida.

Modo 3 - Presiona tres veces el botón ON - Cuando detecta movimiento, se enciende al 100% y se apaga después de 30 segundos. Luz fría.

Modo 4 - Presiona cuatro veces el botón ON - Cuando detecta movimiento, se enciende al 100% y se apaga después de 30 segundos. Luz cálida.

Modo 5 - Presiona cinco veces el botón ON - Se enciende automáticamente cuando oscurece y se apaga cuando amanece. Luz fría.

Modo 6 - Presiona seis veces el botón ON - Se enciende automáticamente cuando oscurece y se apaga cuando amanece. Luz cálida.

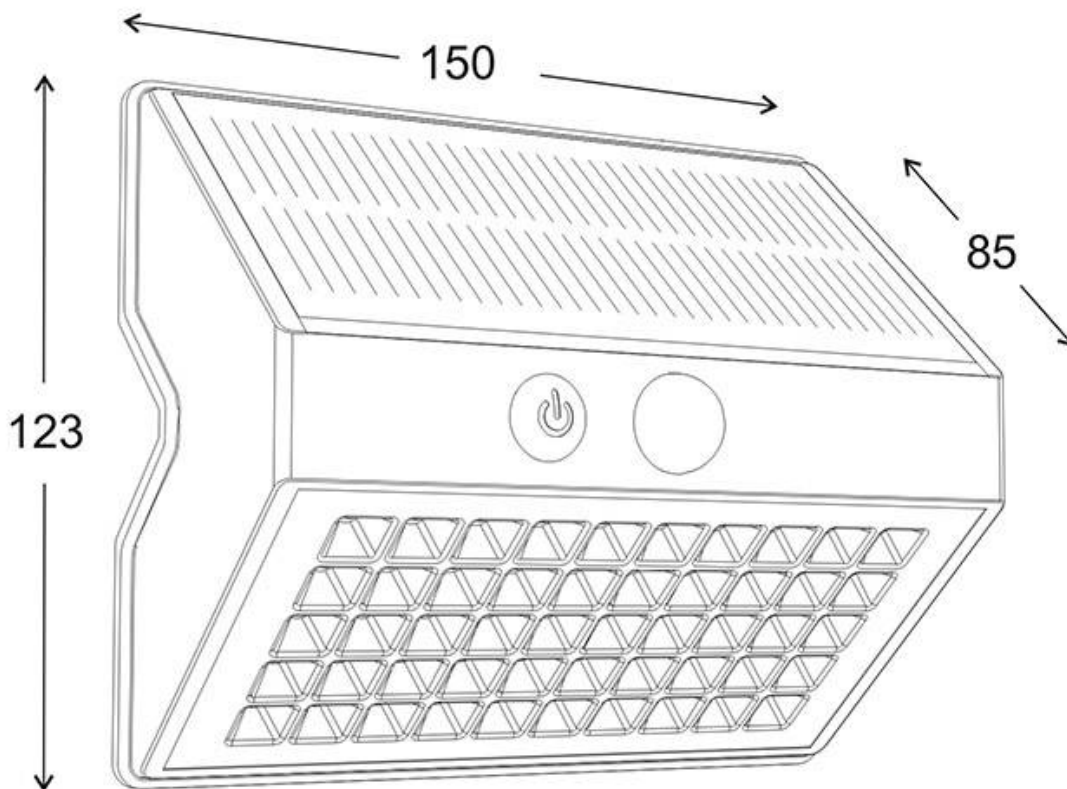
Modo 7 - La lámpara se apaga completamente.

# Ficha técnica

Aplicador LED SOLAR PEEL, 20W, 3000K+6000K, Litio 3,7V - 1200mAH

LEDBOX®

## ESQUEMA DE INSTALACIÓN



### Instalación

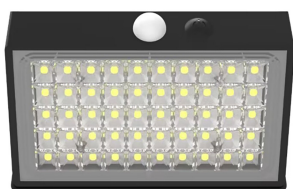


## Ficha técnica

Aplicador LED SOLAR PEEL, 20W, 3000K+6000K, Litio 3,7V - 1200mAh

LEDBOX®

### GALERIA



## Ficha técnica

Aplicador LED SOLAR PEEL, 20W, 3000K+6000K, Litio 3,7V - 1200mAh

LEDBOX®

### AVISO

Datos sujetos a cambios sin aviso. Excepto errores y omisiones. Asegúrese de utilizar el archivo más reciente posible.