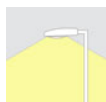




Street LED conector direccionable para farolas Ø60 mm

Brazo fabricado en aluminio pensado para la instalación de una farola a un poste o columna vial. La parte de mayor diámetro se fija a columnas de máximo Ø70 mm. La parte de menor diámetro incorpora tres tornillos para fijar Luminarias en un ángulo de 0 a 90°.



ESPECIFICACIONES

Interior-exterior	Interior
Protección IK	IK10
Aislamiento electrico	Luminaria de clase I

Referencia

LD1150245

Dimensiones del producto

88x330x88mm

Dimensiones del packaging

8x33x8cm

Certificados

CE
ROHS
ECORAEE

DETALLES

Brazo de Columna Direccionable 90° Ø60 mm para Luminarias de Alumbrado Público

Brazo fabricado en aluminio pensado para la instalación de una farola a un poste o columna vial. La parte de mayor diámetro se fija a columnas de máximo Ø70 mm. La parte de menor diámetro incorpora tres tornillos para fijar Luminarias en un ángulo de 0 a 90°.

Fácil instalalación, retira los tornillos que incorpora el conector, introduce la farola led y fija utilizando los tornillos que incorpora la propia Luminaria.

- Fabricado en aluminio no corrosivo 100%
- Gran resistencia al agua e impactos (IK10)
- Utiliza tornillos allen inoxidable.

Ficha técnica

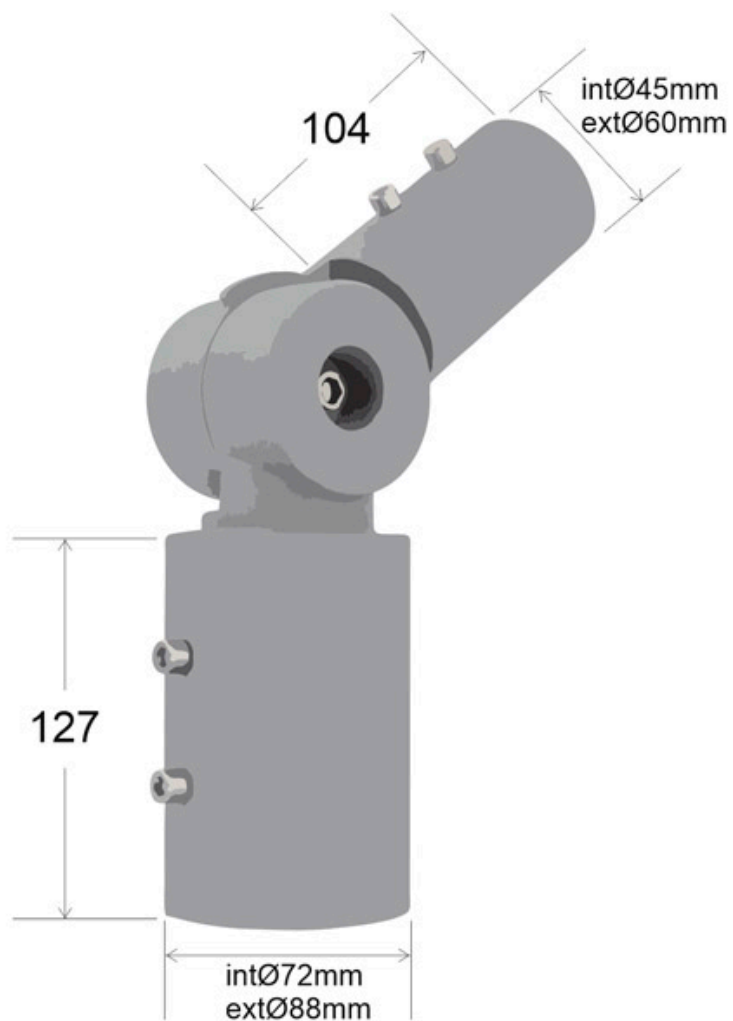
Street LED conector direccionable para farolas Ø60 mm

LEDBOX®

- Preparado para báculos de máximo Ø70mm.

- Ajustable en 120º

ESQUEMA DE INSTALACIÓN



Ficha técnica

Street LED conector direccionable para farolas Ø60 mm

LEDBOX®

GALERIA



AVISO

Datos sujetos a cambios sin aviso. Excepto errores y omisiones. Asegúrese de utilizar el archivo más reciente posible.