



Tubo LED Carnicerías 220V, IP65, 18W, 120cm, Carnes

Tubo led con protección IP65 de luz rosada que potencia el color de las carnes, especialmente indicada para la instalación en lineales refrigerados o en todas las instalaciones que iluminan alimentos. Aumentan Sustituyen a los actuales tubos fluorescentes ahorrando más del 50% de energía. Los tubos LED ofrecen una mejor calidad de luz (más brillante), no tiene parpadeos ni radiaciones ultravioleta y su encendido es inmediato. Son de fácil sustitución, no requieren mantenimiento y aseguran una alta durabilidad

[Ver ficha online](#)



18W



120°



HIGH
CRI



AC220V



EPISTAR



IP65



FRESH



Eficiencia

A+

ESPECIFICACIONES

Potencia	18W
Ángulo de apertura	120°
CRI	85
Alimentación	3
Tensión de funcionamiento	DC12V
Chip	Epistar SMD2835
Interior-exterior	Exterior
Protección IP	IP65
Iluminación para...	Productos frescos
Color de Luz especial	Rosa / Magenta
Etiqueta energética	A+

Referencia

LD1071707

Color de luz

Rosa/Magenta

Dimensiones del producto

26x26x1200mm

Dimensiones del packaging

4x120x4cm

Certificados

CE
ROHS
ECORAEE

DETALLES

Tubos led especialmente concebidos para su instalación en lineales o en todas las instalaciones que iluminan alimentos que requieran un alto grado de protección IP65, su alimentación es de 220V..

Una iluminación adecuada crea una atmósfera que anima a

los clientes a comprar y muestra la mejor cara de los productos. Realza el color y la naturalidad de los alimentos. Emiten una luz adecuada que confiere más vistosidad y frescura a los alimentos.

Además de reducir el consumo, estudios avalados

aseguran que el estado de conservación de los alimentos es más prolongado. Un cambio en la iluminación de los lineales de alimentación implica un incremento de la vida útil de los productos comercializados.

¿Qué ventajas ofrece el tubo LED?

Como ventaja principal es el ahorro energético, **de más del 50%**. Hay que señalar que el consumo de un tubo convencional, aparte del propio consumo, necesita de una reactancia cuyo consumo oscila entre 3 y 8 Vatios por tubo (En función de la calidad de la reactancia). Otras de la ventaja fundamental es el ahorro en mantenimiento (sustitución de cebadores, reactancias, y tubos...) ya que el tubo LED no necesita reactancias ni cebadores.

El tiempo de amortización económica en una instalación de tubos LED depende de varios factores: Número de horas encendido, días, tarifa de discriminación horaria. Le realizamos un asesoramiento personalizado para que pueda disponer de plazos de amortización..

Horas de vida: Los tubos LED duran más de **50.000 horas**, frente a las **10.000 horas** de un buen tubo fluorescente

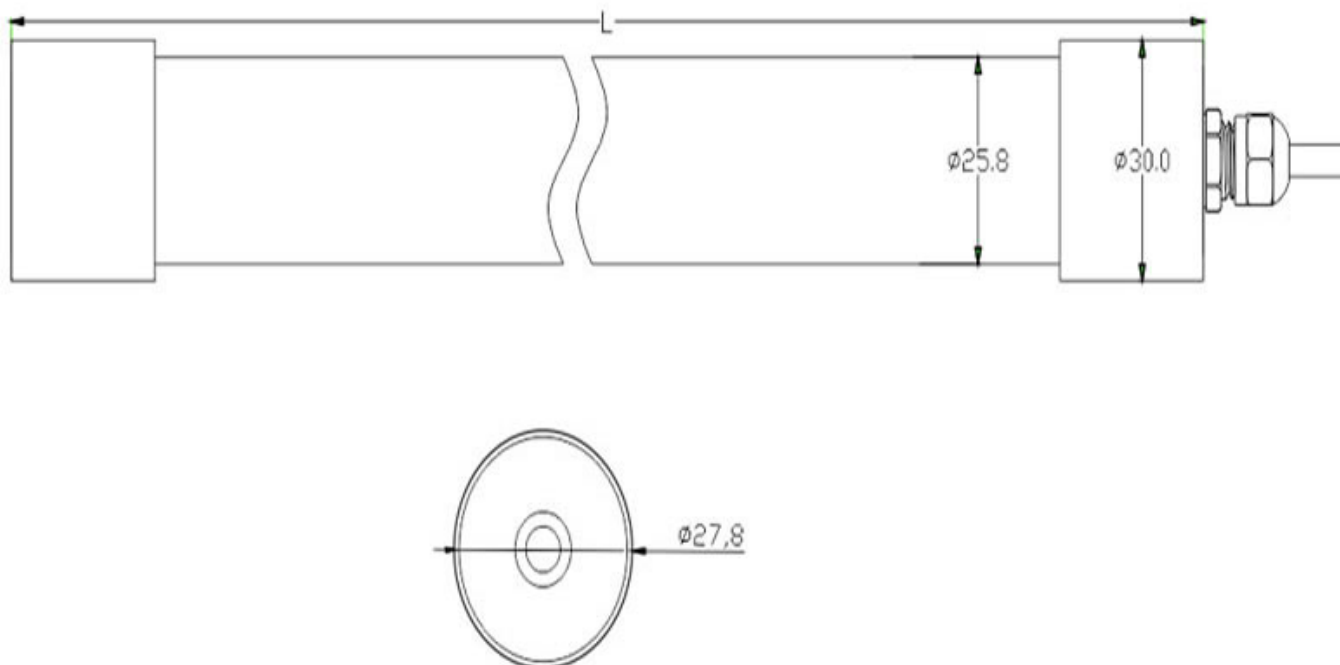
Resistencia: Los tubos de LED pueden aguantar mucho más los golpes o vibraciones que los tubos fluorescentes. De hecho son desmontables y reparables, algo imposible para los tubos fluorescentes.

Consumo: Los tubos LED consumen bastante hasta un 50% menos que los tubos fluorescentes. Un tubo fluorescente de 600mm-18W con reactancia y cebador puede llegar a consumir el doble de su potencia nominal debido a la reactancia. Estamos hablando de un consumo de 36W frente a los 8 ó 12 W del consumo del tubo LED de 600mm.

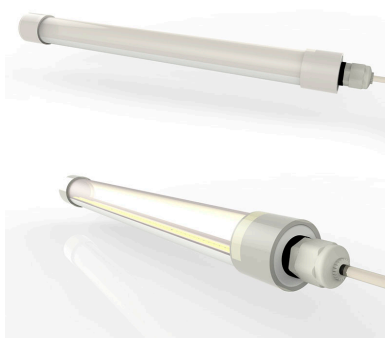
Arrancadas: Los tubos LED son de arranque instantáneo y no les afecta a sus horas de vida. En cambio un tubo fluorescente tarda en arrancar y el número de encendidos diarios afecta a su vida. Por ejemplo muchos fabricantes de tubos fluorescentes estiman la vida del tubo en 10.000 horas teniendo en cuenta únicamente 2 encendidos al día.

Medio ambiente: Los tubos LED no necesitan de ningún gas para encenderse, los tubos fluorescentes están fabricados con vapor de mercurio y los compuestos de mercurio, son productos químicos altamente peligrosos para la salud humana y el medio ambiente.

ESQUEMA DE INSTALACIÓN



GALERIA



LINKS

- [Tubo LED Carnicerías 220V, IP65, 18W, 120cm, Carnes](#)
- [Productos frescos](#)
- [Serie PROFRESH Productos frescos](#)
- [Serie Carnes frescas](#)

AVISO

Datos sujetos a cambios sin aviso. Excepto errores y omisiones. Asegúrese de utilizar el archivo más reciente posible.