



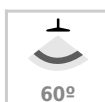
## Campana Led Profresh, 35W, Carnes

Campana led de luz rosada que potencia el color de las carnes, especialmente indicada para todas las instalaciones que iluminan alimentos cárnicos. Su sutil brillo rojizo hará que la carne parezca más fresca y tentadora.

[Ver ficha online](#)



35W



60º



AC220V



E27



IP40



### ESPECIFICACIONES

Potencia	<b>35W</b>
Flujo luminoso	<b>3500lm</b>
Ángulo de apertura	<b>60º</b>
Temperatura de color	<b>rojo+5000K</b>
CRI	<b>70</b>
Alimentación	<b>3</b>
Tensión de funcionamiento	<b>AC100-240V</b>
Chip	<b>Osram SMD5050</b>
Casquillo	<b>E27</b>
Interior-exterior	<b>Interior</b>
Protección IP	<b>IP40</b>
Iluminación para...	<b>Productos frescos</b>
Color de Luz especial	<b>Rosa / Magenta</b>
Otros	<b>Kit todo incluido</b>
Etiqueta energética	<b>A+</b>

#### Referencia

LD1032648

#### Color de luz

Rosa/Magenta

#### Dimensiones del producto

410x410x390mm

#### Dimensiones del packaging

54x45x40cm

#### Certificados

CE  
ROHS  
ECORAEE

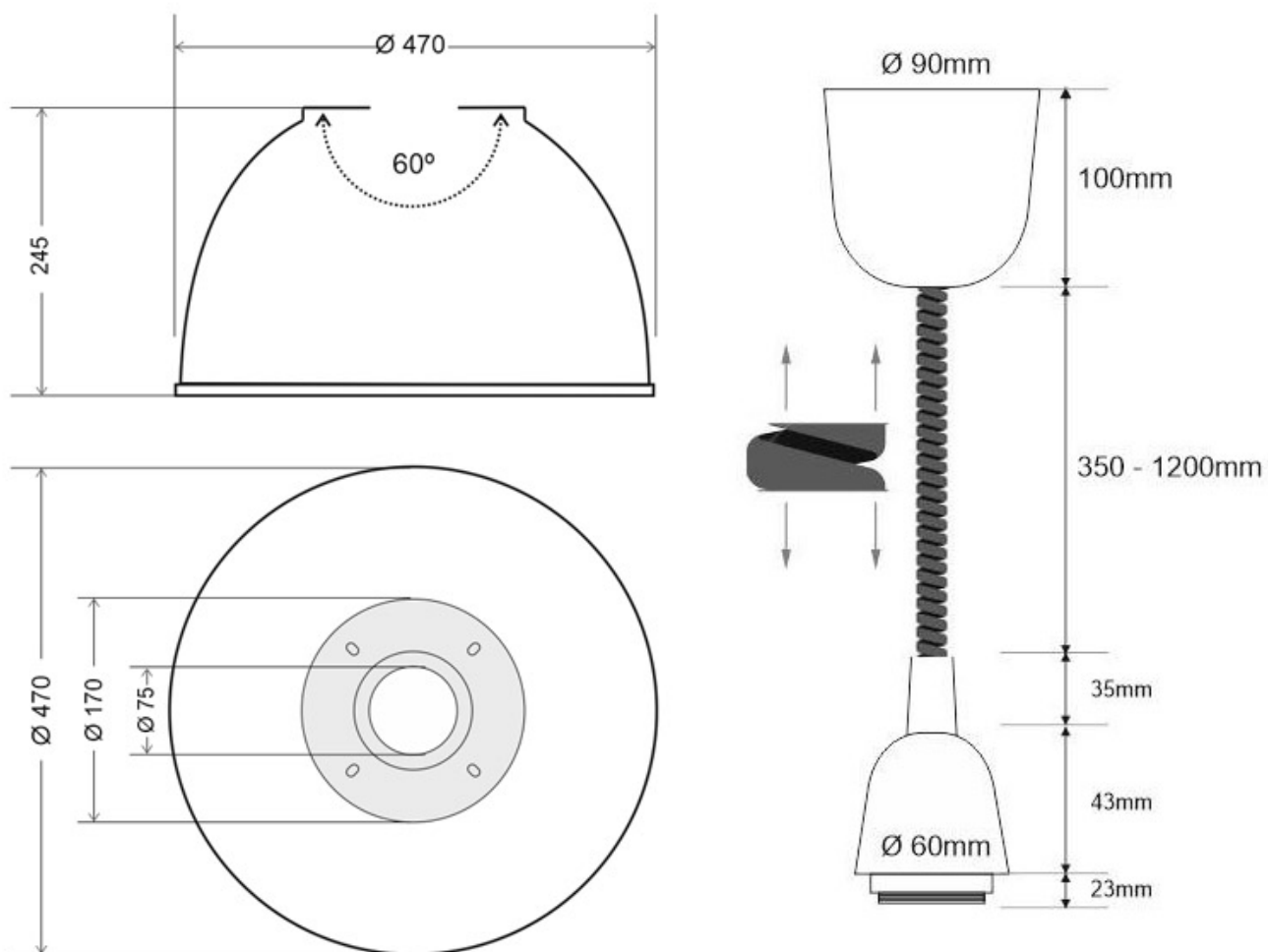
### DETALLES

La iluminación influye decididamente en la presentación de los productos frescos, y según indican los estudios de consumo, el color es el atributo más importante para el cliente a la hora de decidir su compra. Si se resaltan los colores naturales, el producto exhibe una imagen fresca y sugerente. Las encuestas indican que más de un tercio de los productos frescos adquiridos en los mostradores de autoservicio se compran por impulso, simplemente porque parecen atractivos.

Una iluminación adecuada crea una atmósfera que anima a los clientes a comprar y muestra la mejor cara de los productos. **Realza el color y la naturalidad de los alimentos.**

Además de reducir el consumo, estudios avalados aseguran que el estado de conservación de los alimentos es más prolongado. Un cambio en la iluminación de los lineales de alimentación implica un incremento de la vida útil de los productos comercializados.

## ESQUEMA DE INSTALACIÓN



## GALERIA



### LINKS

- [Campana Led Profresh, 35W, Carnes](#)
- [Productos frescos](#)
- [Serie PROFRESH Productos frescos](#)
- [Serie Carnes frescas](#)

### AVISO

Datos sujetos a cambios sin aviso. Excepto errores y omisiones. Asegúrese de utilizar el archivo más reciente posible.