

Tapa inicial NEON silicona redonda 6x12mm



Tapa de inicio de línea específica que permite sellar el extremo del LED NEON silicona 6x12mm. Se aconseja utilizar pegamento o algún otro material adhesivo para fijarlo.

[Ver ficha online](#)

ESPECIFICACIONES

Interior-exterior	Interior
Etiqueta energética	A++

Referencia

LD1051513

Dimensiones del producto

16x10x14,5mm

Dimensiones del packaging

1x1x2cm

Certificados

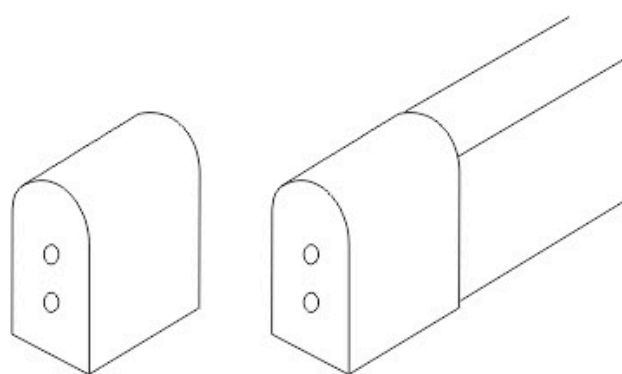
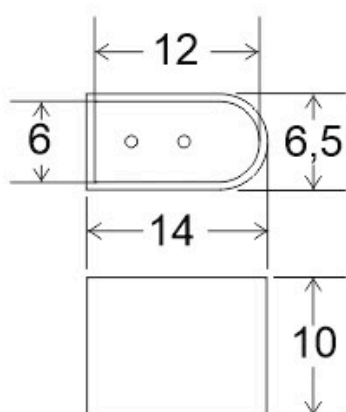
CE
ROHS
ECORAEE

DETALLES

Tapa de inicio de línea específica que permite sellar el extremo del LED NEON silicona 6x12mm. Se aconseja

utilizar pegamento o algún otro material adhesivo para fijarlo.

ESQUEMA DE INSTALACIÓN



Ficha técnica

Tapa inicial NEON silicona redonda 6x12mm

LEDBOX®

GALERIA



LINKS

- [Tapa inicial NEON silicona redonda 6x12mm](#)
- [Led Neon Flex](#)

AVISO

Datos sujetos a cambios sin aviso. Excepto errores y omisiones. Asegúrese de utilizar el archivo más reciente posible.