

Controlador FUT038 - RGBW 12A - RF

El nuevo controlador RGBW que incorpora múltiples funciones de sincronización con otros controladores y con una potencia de hasta 12A. Un nuevo concepto de controladores profesionales para el control de cualquier tipo de tiras o luminarias led RGBW.



[Ver ficha online](#)



ESPECIFICACIONES

Alimentación	1,2,4
Salida	DC12V=144W/24V=288W
Amperios (mA)	12000mA
Interior-exterior	Interior
Controlado por:	RF

Referencia

LD1051512

Dimensiones del producto

37,5x119x22mm

Dimensiones del packaging

3,9x12,1x2,7cm

Certificados

CE
ROHS
ECORAEE

DETALLES

El nuevo **controlador RGBW para tiras de LED** que incorpora múltiples funciones de sincronización con otros controladores y con una potencia de hasta 12A. Un nuevo concepto de controladores profesionales para el control de cualquier tipo de tiras o luminarias led RGBW. Las distintas opciones disponibles te permiten realizar instalaciones complejas de una forma muy sencilla. Sin pérdida de intensidad de luz en la instalación de las tiras LED.

Características:

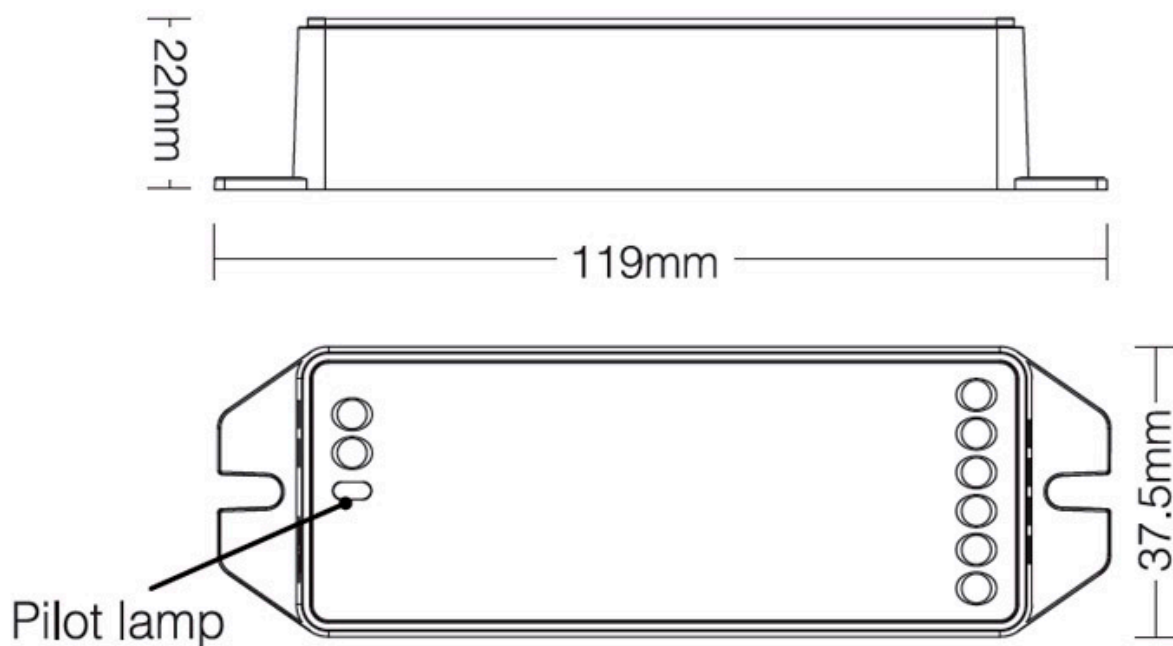
- Permite controlar las tiras led conectadas hasta 12A de potencia. (DC12V-144W / DC24V-288)
- Sincronización con otros controladores a su alcance que facilita la configuración de grandes instalaciones.
- Tecnología RF 2.4GHz con modulación GFSK y alcance de hasta 30 metros por controlador.

- Controla fácilmente la intensidad de las tiras RGBW. selección de color, temperatura de color, saturación, etc.
- Regulación de intensidad de 1 - 100%.
- Compatible con las tiras led RGBW DC12-24V
- Cada control remoto puede controlar todos los controladores que estén a su alcance.
- Es posible instalar repetidores de señal para expandir la señal de forma indefinida.

Compatible con:

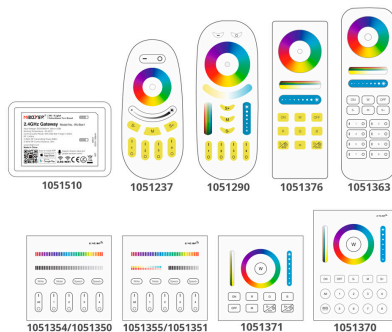
- LD1051376 - [Mando a distancia RGB, RGBW, RGB+CCT RF](#)
- LD1051363 - [Mando a distancia RGB+CCT 8 zonas](#)
- LD1051290 - [Mando RF RGB+CCT 4 zonas](#)
- LD1051370 - [Mando 8 zonas RGB+CCT táctil B8](#)
- LD1051371 - [Mando pared RGB+CCT táctil B0](#)
- LD1051355 - [Mando 4 zonas RGB+CCT táctil B4](#)
- LD1051351 - [Mando 4 zonas RGB+CCT táctil empotrable T4](#)

ESQUEMA DE INSTALACIÓN



Instalación

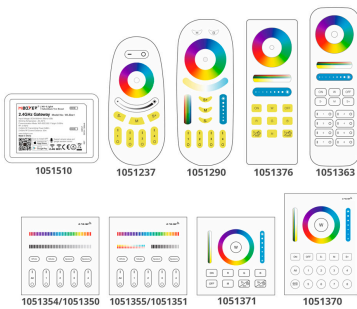
mandos compatibles



GALERIA



mandos compatibles



LINKS

- [Controlador FUT038 - RGBW 12A - RF](#)
- [Regulación RF 2,4GHz](#)

AVISO

Datos sujetos a cambios sin aviso. Excepto errores y omisiones. Asegúrese de utilizar el archivo más reciente posible.