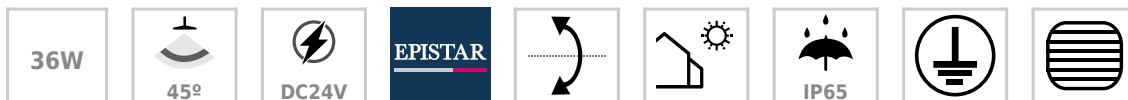




Proyector LED lineal, RGB-DMX512, 36W, DC24V, 1m

Proyector lineal RGB DMX512 para la iluminación creativa y proyección de luz en paredes y fachadas. Ideal para el realce de objetos, arte, escenarios, construcciones históricas, museos. Estos bañadores lineales multi LED (36Leds) reproducen una distribución de luz precisa y uniforme.

[Ver ficha online](#)



ESPECIFICACIONES

Potencia	36W
Ángulo de apertura	45º
Número de leds	18
Longitud de onda	R-620-630 / G-510-525 / B-455-470nm
Alimentación	2
Tensión de funcionamiento	DC24V
Chip	Epistar RGB
Movilidad	Basculante
Interior-exterior	Exterior
Protección IP	IP65
Aislamiento eléctrico	Luminaria de clase I
Otros	Pantalla protectora, Anclaje
Sistemas de control	DMX
Temp. de trabajo	-40ºC hasta +55ºC

Referencia

LD1020291

Color de luz

RGB

Dimensiones del producto

46x1000x46mm

Dimensiones del packaging

12x110x12cm

Certificados

CE
ROHS
ECORAE

DETALLES

Bañador de pared lineal RGB **DMX512** para la iluminación creativa y proyección de luz en paredes y

fachadas. Ideal para el realce de objetos, arte, escenarios, construcciones históricas, museos. Estos bañadores

lineales multi LED (36Leds) reproducen una distribución de luz precisa y uniforme.

Incluye chip LED RGB, cada led reproduce un color fijo (rojo, verde y azul), consiguiendo una amplitud de colores. Con alimentación DC24V

- Incluye controlador interno que reproduce una secuencia de colores de forma automática.
- Dispone de conectores para su conexión a un controlador externo DMX MASTER(no incluido)
- Fácil instalación
- **Alta eficiencia y ahorro energético.**
- Ecológico: sin mercurio, no hay contaminación, los residuos pueden ser reciclados de manera segura.
- Luz natural y segura: no hay parpadeo, sin reflejos, sin la radiación UV o infrarrojos.
- Carcasa de la lámpara y el radiador de extrusión de aluminio industrial: la cubierta de vidrio es de alta intensidad anti-exposición de vidrio.
- **Requiere fuente de alimentación DC24V** (no incluida)

Dispone de codificación DMX inteligente, depende de la ubicación de instalación de cada proyector. Por ejemplo, en una instalación de 140 unidades conectado al canal 1 DMX, la dirección DMX del primer proyector instalado es No.1, la dirección DMX del segundo proyector es No.2... la dirección DMX del proyector 140 es No.140

Opciones de instalación

Para la instalación del proyector lineal DMX es posible acoplar un controlador DMX MASTER y accesorios para su

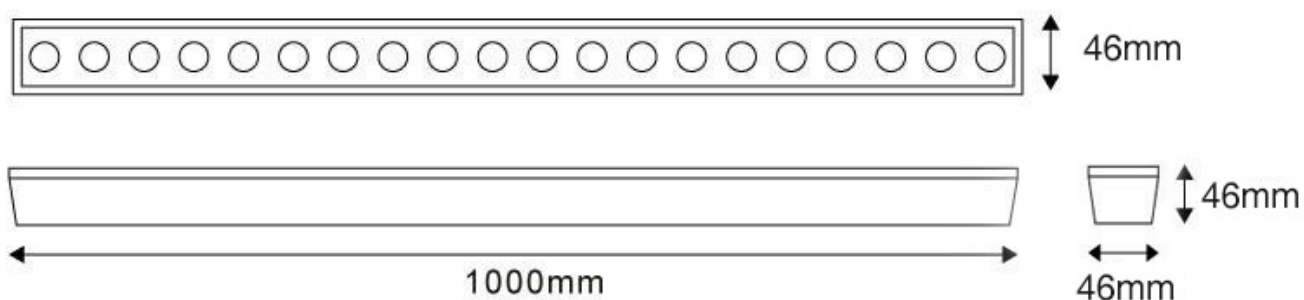
control, por ejemplo:

- **OPCION 1:** Controlador DMX512 SEEKWAY
LD1020296 - Controlador DMX512 - 8ch SEEKWAY
LD1020297 - Controlador DMX512 - 8ch SEEKWAY + mando a distancia RF
- **OPCION 2:** Panel LB2832 DMX512 master
LD1051330 - Panel LB2832 RGBW, RF+DMX512 master

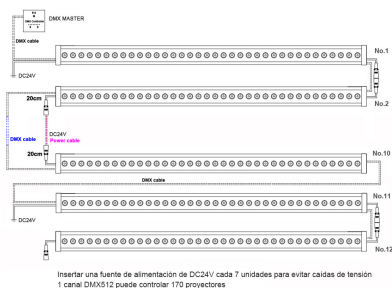
NOTAS:

- Conecta correctamente los cables de entrada de corriente y señal DMX, en el proyector la entrada está indicada en uno de los extremos por la indicación de corriente admitida. Cada proyector lineal incluye conectores de entrada y salida de 2 pines para alimentación DC24V y conector de 3 pines para señal DMX.
- Cuando conectas varios proyectores lineales en serie debes tener en cuenta la posible caída de tensión y poner una nueva alimentación cada 7 proyectores lineales con alimentación DC24V
- 1 canal DMX512 te permite controlar hasta 170 proyectores lineales.
- Los proyectores lineales con chip de color separados, definen el color seleccionado con la combinación de ellos. Por ejemplo para mostrar el color blanco en un proyector de 36 led, se encenderán a la vez sus 12 led de color rojo + 12 de color verde + 12 de color azul, a simple vista verás todos con sus respectivos colores, pero en el plano proyectado verás el color blanco.

ESQUEMA DE INSTALACIÓN



Instalación



Ficha técnica

Proyector LED lineal, RGB-DMX512, 36W, DC24V, 1m

LEDBOX®

GALERIA



LINKS

- [Proyector LED lineal, RGB-DMX512, 36W, DC24V, 1m](#)
- [Bañadores de pared](#)

AVISO

Datos sujetos a cambios sin aviso. Excepto errores y omisiones. Asegúrese de utilizar el archivo más reciente posible.