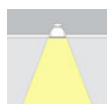




## Downlight Led KRAMFOR Frameless 24W

Downlight LED con nuevo diseño sin marco que ofrece máxima luminosidad y aporta un diseño limpio y elegante en cualquier ambiente. Dispone de un amplio difusor de aluminio integrado y gran ángulo de apertura. Proporciona iluminación general con una máxima eficiencia.



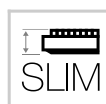
24W



120º



AC220V



SLIM



IP20



### ESPECIFICACIONES

|                           |                        |
|---------------------------|------------------------|
| Potencia                  | <b>24W</b>             |
| Flujo luminoso            | <b>1850lm</b>          |
| Ángulo de apertura        | <b>120º</b>            |
| Temperatura de color      | <b>3000K</b>           |
| CRI                       | <b>80</b>              |
| Alimentación              | <b>AC220V</b>          |
| Tensión de funcionamiento | <b>100-240VAC</b>      |
| Chip                      | <b>Epistar SMD2835</b> |
| Forma y corte             | <b>Circular 170mm</b>  |
| Otros                     | <b>Extraplana</b>      |
| Interior-exterior         | <b>Interior</b>        |
| Protección IP             | <b>IP20</b>            |
| Factor de potencia        | <b>0.75</b>            |
| Etiqueta energética       | <b>A++</b>             |

#### Referencia

LD1011849

#### Color de luz

Blanco cálido

#### Dimensiones del producto

170x170x17mm

#### Dimensiones del packaging

18x18x3cm

#### Certificados

CE  
ROHS  
ECORAEE

### DETALLES

Downlight LED con nuevo diseño sin marco que ofrece máxima luminosidad y aporta un diseño limpio y elegante

en cualquier ambiente. Dispone de un amplio difusor de aluminio integrado y gran ángulo de apertura. Proporciona

iluminación general con una máxima eficiencia.

Con un difusor opal que confiere una iluminación general sin reflejos.

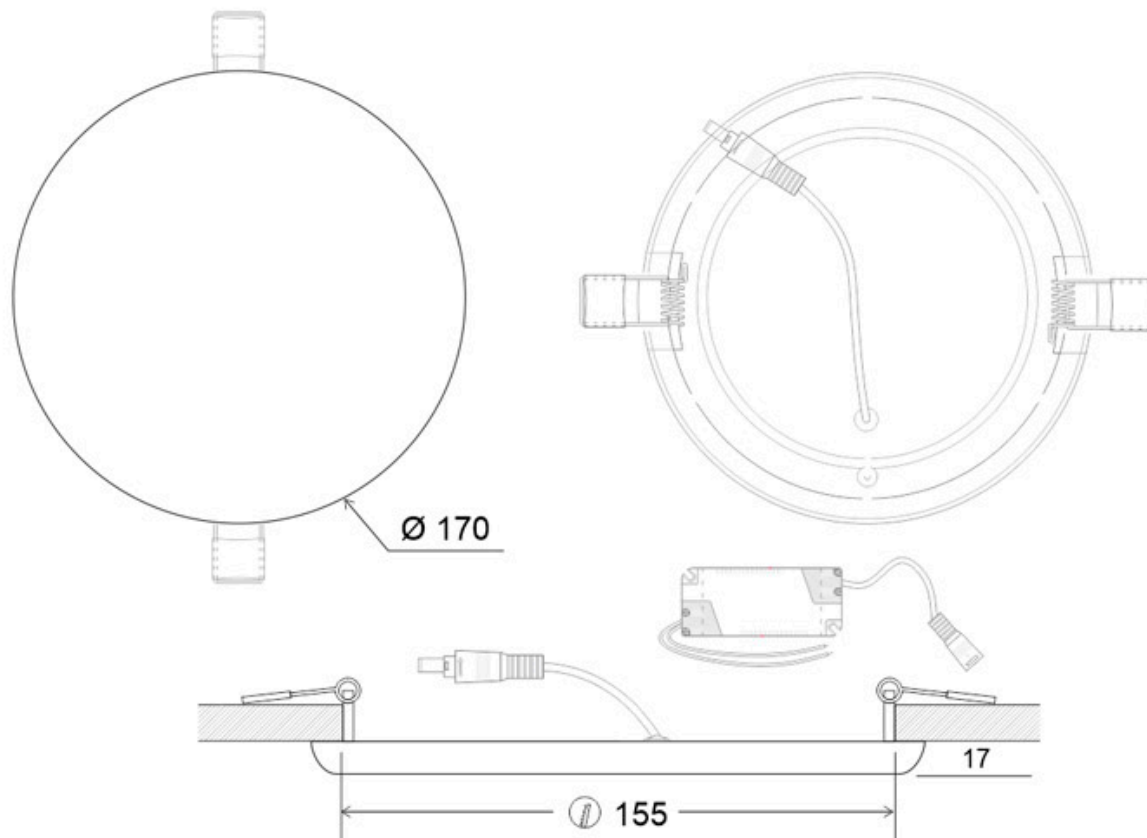
Ideal para sustituir a los tradicionales halógenas, llegando a ahorros de hasta el 90% y a downlight de bajo consumo convencionales, llegando a ahorros de hasta el 60% con lo

que se consigue una alta eficiencia energética.

Fácil instalación, larga vida de la luminaria led, más de 40.000 horas y libre de mantenimiento.

La solución perfecta para crear un ambiente elegante, en obra nueva o rehabilitación, para sustituir los actuales focos, para el hogar, oficinas, recepciones, museos, bares, etc.

## ESQUEMA DE INSTALACIÓN



## GALERIA



### AVISO

Datos sujetos a cambios sin aviso. Excepto errores y omisiones. Asegúrese de utilizar el archivo más reciente posible.