

Led Street Chiplid Lumileds 140lm/w, 60W, MeanWell driver



Farola de altas prestaciones LED chip Lumileds 140lm/w, con fijación horizontal, vertical y orientable, cuerpo de aluminio fundido a presión y vidrio templado con nuevo diseño para evitar la acumulación de polvo y aves. Equipo de alimentación electrónico IP-66 Clase I con protector de sobretensión 10 KV externo de driver. Apertura fácil para mantenimiento. Driver Meanwell.



ESPECIFICACIONES

DETALLES

Farola de altas prestaciones con LED chip **Lumileds** 140lm/w con fijación horizontal, vertical y orientable, cuerpo de aluminio fundido a presión y vidrio templado con nuevo diseño para evitar la acumulación de polvo y aves.

Equipo de alimentación electrónico IP-66 Clase I con **protector de sobretensión 10 KV** externo de driver. Apertura fácil para mantenimiento. **Driver Meanwell.**

Características:

- Nuevo diseño para evitar la acumulación de Polvo y Aves
- Aluminio fundido a presión & Vidrio Templado
- Diferentes ópticas disponibles para adaptación en espacios públicos. Utiliza vidrio templado de alta permeabilidad, proporcionando la mejor intensidad luminosa de la luminaria.
- Máxima resistencia al impacto y estanqueidad IK8/IP66

- Nula contaminación lumínica (FHS<1%)
- Soporte con posibilidad de fijación horizontal, vertical y orientable +/-15%
- Apertura de luminaria sin necesidad de herramientas con clip laterales. Incluye conector que apaga la luminaria automáticamente al abrirla.
- Incluye protector de sobretensiones 10 kV externo de driver
- Driver Meanwell HLG (de alta calidad no regulable, de óptima estabilidad, rendimiento y vida útil) o Driver o Inventronics (de alta calidad, integra la función de regulación, programación (windows) y protección contra sobretensiones de 6KV / 10KV. Proporciona un excelente rendimiento y vida útil.)
- Con respiraderos que aseguran una óptima estabilidad ambiental dentro de la luminaria.

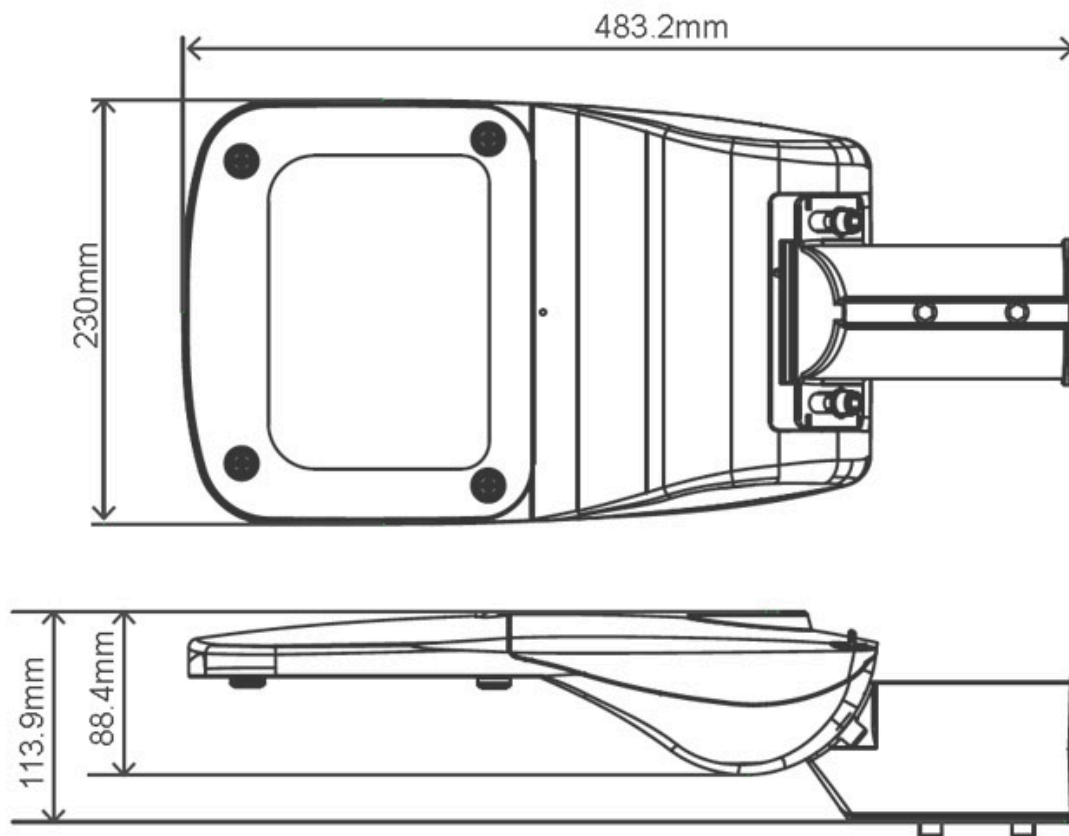
Ficha técnica

Led Street Chipled Lumileds 140lm/w, 60W, MeanWell driver

LED BOX[®]

- Utiliza tornillos allen inoxidable.
- Conexión segmentada: limpia, segura y eficiente.
- Factor de potencia >0.95
- Temperatura de trabajo de -25º a +45º
- Vida media: > 50.000 horas.
- Preparado para báculos de 60-65mm.
- Certificaciones CE, RoHS, ENEC, LM-80, ISO9001, ISO14001, TUV

ESQUEMA DE INSTALACIÓN



Ficha técnica

Led Street Chipled Lumileds 140lm/w, 60W, MeanWell driver

LEDBOX®

GALERIA



AVISO

Datos sujetos a cambios sin aviso. Excepto errores y omisiones. Asegúrese de utilizar el archivo más reciente posible.