



Led Street Chiplid Lumileds 140lm/w, 100W, MeanWell driver

Farola de altas prestaciones LED chip Lumileds 140lm/w, con fijación horizontal, vertical y orientable, cuerpo de aluminio fundido a presión y vidrio templado con nuevo diseño para evitar la acumulación de polvo y aves. Equipo de alimentación electrónico IP-66 Clase I con protector de sobretensión 10 KV externo de driver. Apertura fácil para mantenimiento. Driver Meanwell.



ESPECIFICACIONES

Potencia	100W
Flujo luminoso	14000lm
Ángulo de apertura	120º
Temperatura de color	5700K
CRI	80
Alimentación	AC220V
Tensión de funcionamiento	AC85-265V
Chip	Philips SMD3030
DRIVER fabricante	Mean Well
Interior-exterior	Exterior
Protección IP	IP66
Protección IK	IK08
Aislamiento electrico	Luminaria de clase I
Etiqueta energética	A+++

Referencia

LD1150243

Color de luz

Blanco frío

Dimensiones del producto

230x548x113mm

Dimensiones del packaging

25x60x21cm

Certificados

CE
ROHS
ECORAE

DETALLES

Farola de altas prestaciones con LED chip **Lumileds** 140lm/w con fijación horizontal, vertical y orientable,

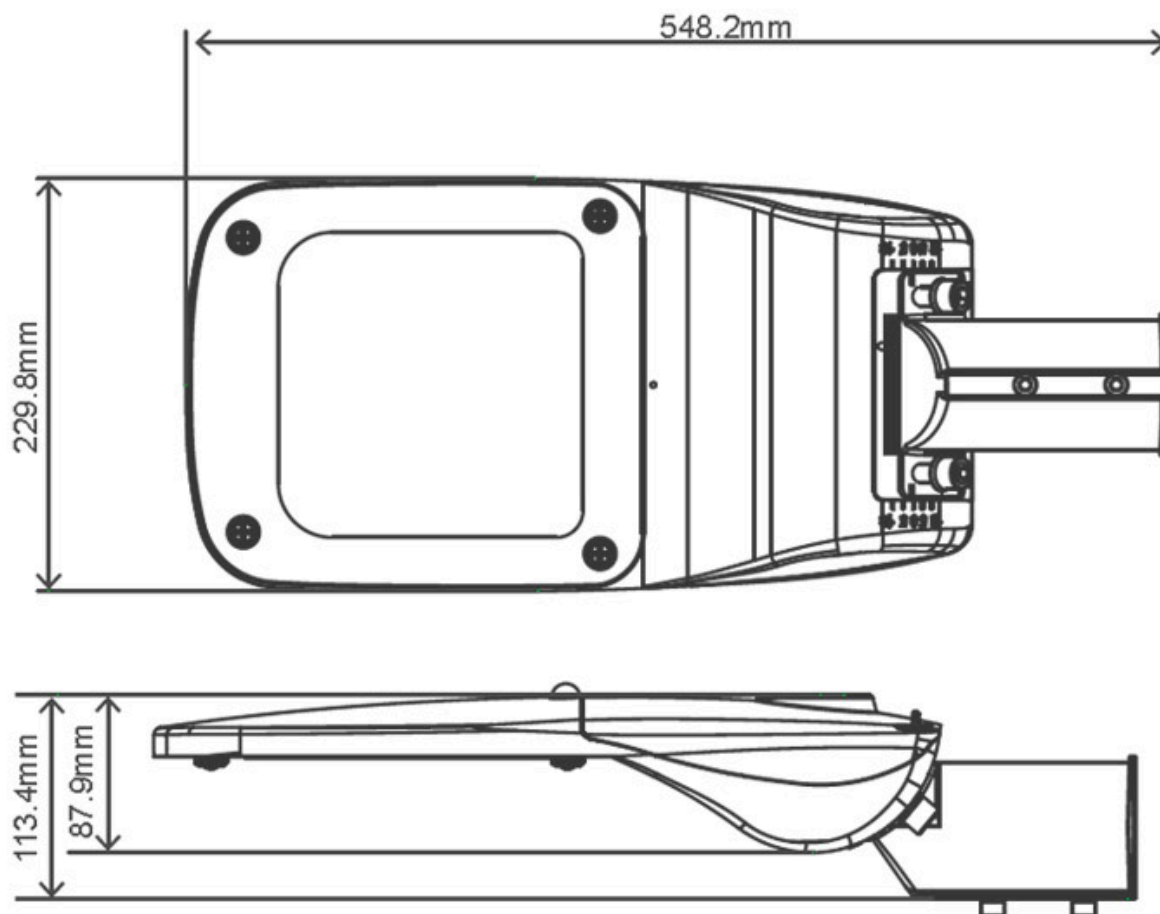
cuerpo de aluminio fundido a presión y vidrio templado con nuevo diseño para evitar la acumulación de polvo y aves.

Equipo de alimentación electrónico IP-66 Clase I con **protector de sobretensión 10 KV** externo de driver. Apertura fácil para mantenimiento. **Driver Meanwell.**

Características:

- Nuevo diseño para evitar la acumulación de Polvo y Aves
- Aluminio fundido a presión & Vidrio Templado
- Diferentes ópticas disponibles para adaptación en espacios públicos. Utiliza vidrio templado de alta permeabilidad, proporcionando la mejor intensidad luminosa de la luminaria.
- Máxima resistencia al impacto y estanqueidad IK8/IP66
- Nula contaminación lumínica (FHS<1%)
- Soporte con posibilidad de fijación horizontal, vertical y orientable +/-15%
- Apertura de luminaria sin necesidad de herramientas con clip laterales. Incluye conector que apaga la luminaria automáticamente al abrirla.
- Incluye protector de sobretensiones 10 kV externo de driver
- Driver Meanwell HLG (de alta calidad no regulable, de óptima estabilidad, rendimiento y vida útil) o Driver o Inventronics (de alta calidad, integra la función de regulación, programación (windows) y protección contra sobretensiones de 6KV / 10KV. Proporciona un excelente rendimiento y vida útil.)
- Con respiraderos que aseguran una óptima estabilidad ambiental dentro de la luminaria.
- Utiliza tornillos allen inoxidables.
- Conexión segmentada: limpia, segura y eficiente.
- Factor de potencia >0.95
- Temperatura de trabajo de -25º a +45º
- Vida media: > 50.000 horas.
- Preparado para báculos de 60-65mm.
- Certificaciones CE, RoHS, ENEC, LM-80, ISO9001, ISO14001, TUV

ESQUEMA DE INSTALACIÓN



Ficha técnica

Led Street Chiplid Lumileds 140lm/w, 100W, MeanWell driver

LEDBOX®

GALERIA



AVISO

Datos sujetos a cambios sin aviso. Excepto errores y omisiones. Asegúrese de utilizar el archivo más reciente posible.