



Flexo Led ULI Phone 9W con cargador inalámbrico IQ, blanco

Lámpara de escritorio de brazo abatible y luminaria led de alta potencia, botonera táctil con selector de intensidad. Con un diseño estilizado, moderno y funcional, realizado con materiales de alta calidad, su brazo articulado permite dirigir su haz de luz en cualquier dirección. Incorpora cargador inalámbrico IQ en la base.

[Ver ficha online](#)



9W



120º



HIGH
CRI



AC220V



LG



Eficiencia

A++

ESPECIFICACIONES

Potencia	9W
Flujo luminoso	800lm
Ángulo de apertura	120º
Temperatura de color	300-4000-5000K
CRI	85
Alimentación	3
Tensión de funcionamiento	DC10V / 2400mA
Chip	LG SMD2835
Interior-exterior	Interior
Otros	Regulable
Tipo de regulación	TRIAC
Etiqueta energética	A++

Referencia

LD1011878

Color de luz

3000-4000-6000K Regulable

Dimensiones del producto

125x365x400mm

Dimensiones del packaging

18x50x6cm

Certificados

CE
ROHS
ECORAEE

DETALLES

Incorpora cargador USB y cargador inalámbrico IQ para cargar tus dispositivos móviles compatibles.

Los **Flexos LED ULI Phone**, son **Lámparas de sobremesa LED** de brazo **BASCULANTE**, luminaria led de

LG de alta potencia y botonera táctil con varios modos de trabajo. Selector de tipo de luz luz blanco frío/neutro/cálido.

Con un diseño estilizado, moderno y funcional, realizado con materiales de alta calidad, su brazo permite dirigir su

haz de luz en cualquier dirección. Incorpora cargador USB en la base.

Incorpora un cargador USB en la base que permite cargar el teléfono móvil o cualquier otro dispositivo, incluso cuando el flexo está apagado.

Lámparas de sobremesa LED, flexos LED

Las **lámparas de sobremesa** o **flexos LED** son muy importantes, ya sea para trabajar o estudiar de forma productiva y confortable. Los **flexos LED** son la iluminación de escritorio más efectiva: directa, suave y duradera.

Existe diferentes tipos de flexos. Sobre su estructura, lo normal es que para ajustar la dirección de la luz tengamos que mover la pantalla o cabezal del flexo, aunque algunos modelos también permiten ajustar el cuerpo de la lámpara para dirigir la luz. Existen dos posibilidades para ajustar la estructura, unos modelos cuentan con un cuerpo flexible y otros con uno articulado.

En cuanto a su funcionalidad y utilidad, podremos encontrar muchas variaciones. Las mayores diferencias las encontramos en las tecnologías y utilidades que incluyen. Algunos modelos suelen incorporar **puerto USB**, un selector de temperatura de color incluso hasta base de carga para dispositivos móviles.

Características flexos LED

Características:

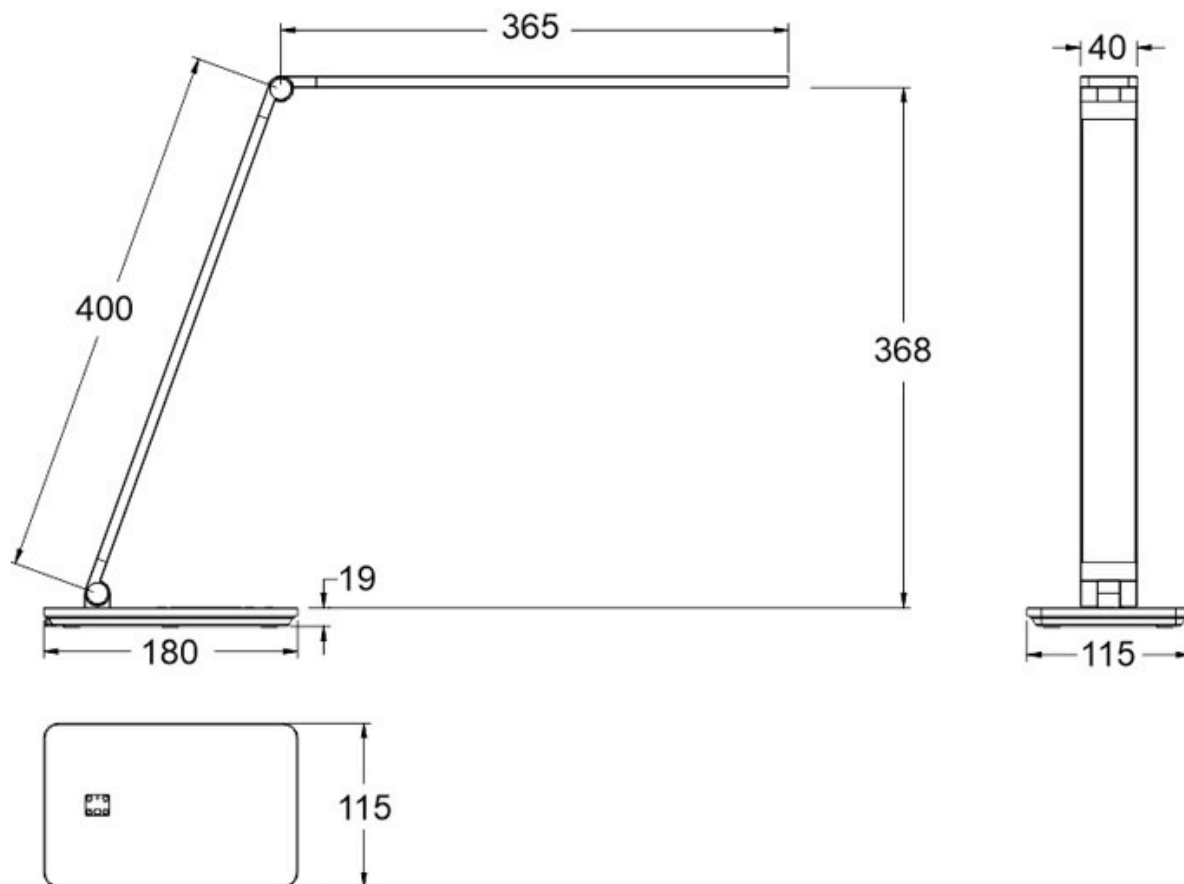
- **Botonera táctil multimodo:** Incorpora en la base de la lámpara los controles de forma integrada y táctil. Con solo rozar la base podrás encender o apagar la lámpara, aumentar o disminuir la intensidad de luz. También dispone de selector de modo de tipo de luz con lo que puedes elegir entre luz blanco frío, blanco cálido o blanco neutro de alta potencia. Dispone de efecto memoria, al apagar la

lámpara guarda la configuración seleccionada para cuando se vuelve a encender ofrecer el mismo estado.

- **Flexible:** Su brazo proporciona una amplia cobertura de luz en cualquier dirección.
- **Puerto USB:** Incluye puerto USB en la base de la lámpara, lo que permite su utilización para la carga de teléfonos móviles u otros productos.
- **Diseño Slimline:** perfecto equilibrio entre el material y la luz
- **Intensidad de la lámpara:** Incorpora chip led SMD2835 de LG que ofrecen 550Lm
- **Alta eficiencia:** Emite una luz brillante equivalente a 90W utilizando solamente 9W de energía, Lo que supone un ahorro del 90% respecto a sus homólogos de iluminación convencional.
- **Sin emisión de calor:** La tecnología led de la luminaria, prácticamente no emite calor, contribuyendo a su eficiencia y confort.
- **Respecto por el medio ambiente:** Este producto está fabricado con una nueva generación de LED que consumen 90% menos de energía que las bombillas tradicionales. Además, se puede reciclar el embalaje, que está fabricado 100% con cartón y, de ese modo, ayudamos a cuidar el medio ambiente.
- **Tecnología LED hig Power LG:** Con la tecnología LED hig Power de LG, sus ojos estarán tan frescos al final del día, como al principio. No más Dolores de cabeza. No más vista enrojecida o cansada. Trabajando con LED hig Power de LG.

Su cuidado diseño lo convierten en un objeto que aporta estilo y modernidad en cualquier ambiente de trabajo. Su amplio difusor y su potente luminaria led proporciona una amplia cobertura de luz, lo que resulta idóneo para grandes superficies de trabajo. La tecnología LED hig Power LG también reduce el esfuerzo ocular y los reflejos para proporcionar una visión saludable, y permite distinguir los colores reales para mirar fotografías, trabajar con pantallas o visualizar los colores sin distorsión.

ESQUEMA DE INSTALACIÓN



Ficha técnica

Flexo Led ULI Phone 9W con cargador inalámbrico IQ, blanco

LEDBOX®

GALERIA



LINKS

- [Flexo Led ULI Phone 9W con cargador inalámbrico IQ, blanco](#)
- [Flexos led](#)
- [Serie Cargador USB](#)
- [Serie Flexos estudio](#)

AVISO

Datos sujetos a cambios sin aviso. Excepto errores y omisiones. Asegúrese de utilizar el archivo más reciente posible.