



## Flexo Led ARCHITECT articulado, negro

Lámpara led de estudio con brazo articulado que permite dirigir su haz de luz en cualquier dirección. Control táctil con selector de intensidad. Con un diseño clásico y funcional. Realizado con materiales de alta calidad.



5W



120º



### ESPECIFICACIONES

Potencia	<b>5W</b>
Flujo luminoso	<b>400lm</b>
Ángulo de apertura	<b>120º</b>
Temperatura de color	<b>4000K</b>
CRI	<b>85</b>
Alimentación	<b>AC220V</b>
Tensión de funcionamiento	<b>DC5V/1A</b>
Chip	<b>LG SMD2835</b>
Color	<b>negro</b>
Interior-exterior	<b>Interior</b>
Protección IP	<b>IP20</b>
Estilo	<b>vintage</b>
Otros	<b>Regulable, Kit todo incluido</b>
Tipo de regulación	<b>TRIAC</b>
Etiqueta energética	<b>A++</b>
Estancia	<b>oficina</b>

#### Referencia

LD1011881

#### Color de luz

Blanco neutro Regulable

#### Dimensiones del producto

150x290x350mm

#### Dimensiones del packaging

18x18x28cm

#### Certificados

CE  
ROHS  
ECORAE

## DETALLES

**Lámpara led de estudio** con brazo articulado que permite dirigir su haz de luz en cualquier dirección. Control táctil con selector de intensidad. Con un diseño clásico y funcional. Realizado con materiales de alta calidad.

Su amplio difusor y su potente luminaria led proporciona una amplia cobertura de luz, lo que resulta idóneo para cualquier superficies de trabajo. La tecnología LED hig Power LG también reduce el esfuerzo ocular y los reflejos para proporcionar una visión saludable, y permite distinguir los colores reales para mirar fotografías, trabajar con pantallas o visualizar los colores sin distorsión.

### Características:

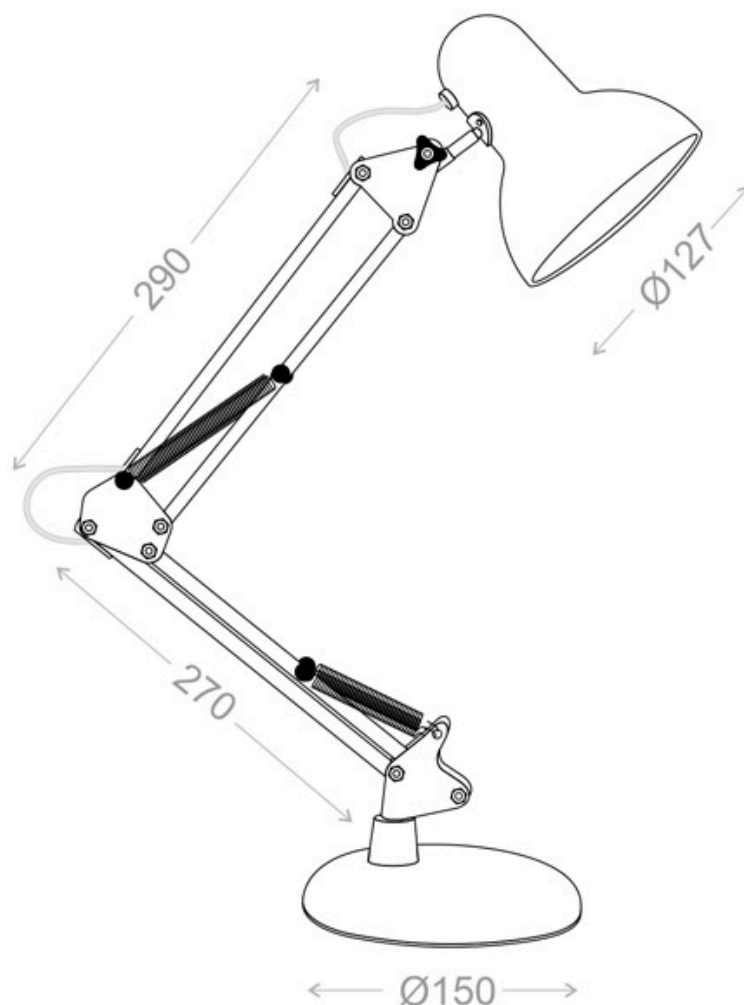
- **Control táctil:** Con solo rozar el sensor podrás encender o apagar la lámpara, aumentar o disminuir la intensidad.
- **Articulado:** Su brazo es 100% articulado en todas las direcciones, proporciona una amplia cobertura de luz en cualquier dirección.
- **Alta eficiencia:** Emite una luz neutra o luz día

(4000K) utilizando solamente 5W de energía, Lo que supone un ahorro del 90% respecto a sus homólogos de iluminación convencional.

- **Sin emisión de calor:** La tecnología led de la luminaria, prácticamente no emite calor, contribuyendo a su eficiencia y confort.
- **Alta calidad:** Cuerpo en aluminio lacado.
- **Respeto por el medio ambiente:** Este producto está fabricado con una nueva generación de LED que consumen 90% menos de energía que las bombillas tradicionales. Además, se puede reciclar el embalaje, que está fabricado 100% con cartón y, de ese modo, ayudamos a cuidar el medio ambiente.
- **Tecnología LED hig Power LG:** Con la tecnología LED hig Power de LG, sus ojos estarán tan frescos al final del día, como al principio. No mas Dolores de cabeza. No más vista enrojecida o cansada. Trabajando con LED hig Power de LG.

Incluye adaptador y accesorios para colocar en diferentes posiciones.

## ESQUEMA DE INSTALACIÓN



## Ficha técnica

Flexo Led ARCHITECT articulado, negro

LEDBOX®

### GALERIA



### AVISO

Datos sujetos a cambios sin aviso. Excepto errores y omisiones. Asegúrese de utilizar el archivo más reciente posible.