



Baliza Led LAND MINI, 3W, RGB DMX512, IP67

Foco RGB con control DMX512 para empotrar en el suelo, fabricado en acero inoxidable de gran resistencia que permite soportar el paso de personas. De reducido tamaño y alimentación de DC12V. Ideal para utilizar como baliza empotrada para señalar e iluminar zonas de paso. Mínima emisión de calor y mínimo consumo. Incluye caja de empotrar y cables IP68.

[Ver ficha online](#)



ESPECIFICACIONES

Potencia	3W
Ángulo de apertura	30º
Longitud de onda	R-620-630 / G-510-525 / B-455-470nm
Alimentación	1
Chip	CREE
Forma y corte	Circular 41mm
Interior-exterior	Exterior
Protección IP	IP67
Otros	Tránsito no rodado

Referencia

LD1021172

Color de luz

RGB

Dimensiones del producto

35x35x38mm

Dimensiones del packaging

9x9x7cm

Certificados

CE
ROHS
ECORAE

DETALLES

Foco RGB con control DMX512 empotrable con el que es posible conseguir cualquier color de luz. Es posible controlar el color de luz, intensidad, efectos, encendido/apagado con un controlador externo DMX512 (no incluido)

Fabricado en aluminio de alta calidad y acabado silver. Con chip led CREE de la más alta calidad y luminosidad. Alto índice de reproducción cromática (**CRI**), que muestra el color real de forma natural.

Tiene un tamaño reducido que lo hacen ideal para utilizar

Ficha técnica

Baliza Led LAND MINI, 3W, RGB DMX512, IP67

LEDBOX®

como baliza empotrada en suelo o pared para señalar e iluminar zonas de paso.

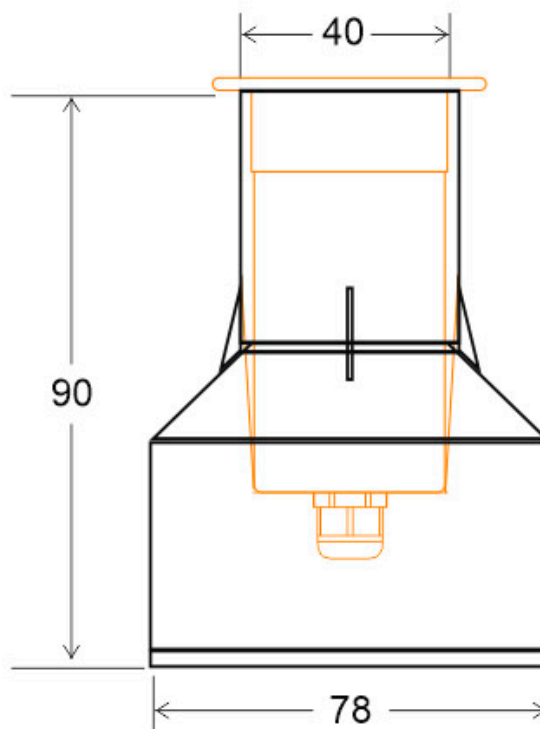
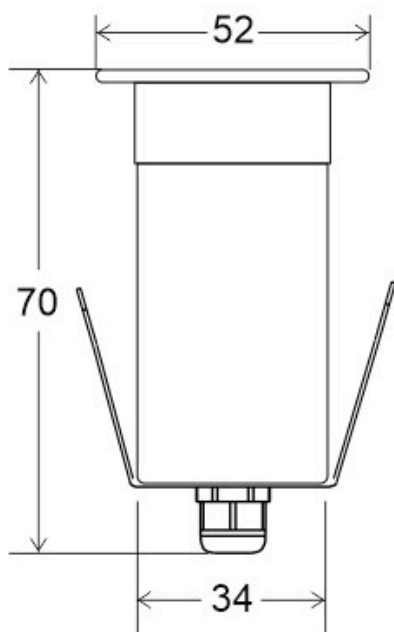
Un gran ahorro de energía. El consumo de electricidad es de 1/4 respecto a las **lámparas halógenas**, y 1/15 de la **lámparas incandescentes**, en las mismas condiciones de

iluminación.

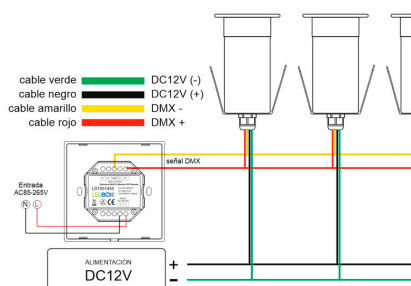
Fácil instalación, larga vida de la lámpara, más de 40.000 horas, libre de mantenimiento. Su diseño y gran resistencia lo convierten en una pieza elegante y funcional muy apreciada por los profesionales de la decoración.

Requiere alimentación DC12V y controlador DMX512

ESQUEMA DE INSTALACIÓN



Instalación



GALERIA



LINKS

- [Baliza Led LAND MINI, 3W, RGB DMX512, IP67](#)
- [Balizas Led exterior](#)

AVISO

Datos sujetos a cambios sin aviso. Excepto errores y omisiones. Asegúrese de utilizar el archivo más reciente posible.