



## Lámpara LED PAR56 RGB para piscinas, G53, 45W, Int.

Lámpara LED RGB para Piscinas. Bombilla PAR56 diseñada para sustituir los focos halógenos de las piscinas. Alta tecnología led que ofrecen una excelente iluminación y un ahorro del 90% de consumo eléctrico. Mayor resistencia con su cuerpo fabricado en cristal de alta resistencia. Incorpora controlador RGB interno y mando a distancia para su control.



### ESPECIFICACIONES

Potencia	<b>45W</b>
Ángulo de apertura	<b>120º</b>
CRI	<b>75</b>
Longitud de onda	<b>R-620-630 / G-510-525 / B-455-470nm</b>
Alimentación	<b>AC12V</b>
Chip	<b>Osram SMD2835</b>
Interior-exterior	<b>Exterior</b>
Protección IP	<b>IP68</b>
Iluminación para...	<b>Sumergibles</b>
Controlado por:	<b>RF</b>
Otros	<b>Mando incluido, Reflector de aluminio</b>
Etiqueta energética	<b>A++</b>

**Referencia**  
LD1032650

**Color de luz**  
RGB

**Dimensiones del producto**  
178x178x115mm

**Dimensiones del packaging**  
22x22x15cm

**Certificados**  
CE  
ROHS  
ECORAAE

### DETALLES

**Foco Led PAR56 sumergible, para piscinas.** Con cuerpo fabricado en cristal de alta resistencia, endurecido y sellado IP68 certificado CE y ROHS. Incorpora 460pcs de chip led SMD2835.

**Necesita alimentación AC12V no incluida,** ver opciones del pack ahorro para focos de piscina.

Las bombillas LED PAR para piscinas son ideales para

## Ficha técnica

Lámpara LED PAR56 RGB para piscinas, G53, 45W, Int.

LEDBOX®

obtener una iluminación de acentuación. No generan radiaciones UV. Las bombillas led par son ideales para reemplazar focos halógenos de las piscinas.

Las **bombillas LED PAR, focos led para piscinas**, ofrecen una extraordinaria atmósfera de iluminación, siendo la opción perfecta para sustituir las bombillas tradicionales incandescentes empotradas en un nicho para piscina.

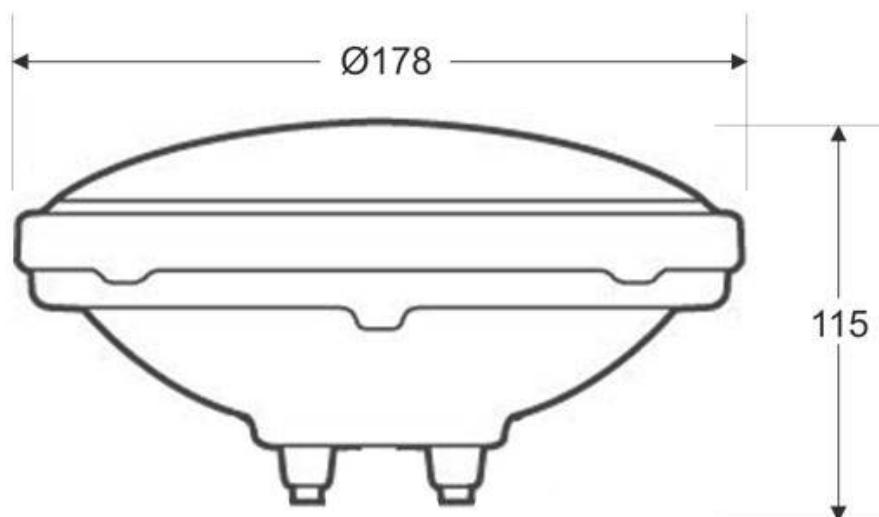
- Incluye mando a distancia RF para encender/apagar, seleccionar color (blanco, rojo, naranja, amarillo, verde, azul, turquesa, magenta, violeta, morado...), efectos (transiciones, saltos de color...)

- Rendimiento energético superior a cualquier halógena incandescente tradicional.

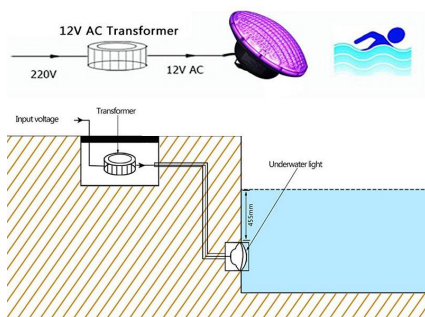
- Haz luminoso exento de rayos UV o IR.

- Baja temperatura de funcionamiento.

## ESQUEMA DE INSTALACIÓN



### Instalación



# Ficha técnica

Lámpara LED PAR56 RGB para piscinas, G53, 45W, Int.

LEDBOX®

## GALERIA



### AVISO

Datos sujetos a cambios sin aviso. Excepto errores y omisiones. Asegúrese de utilizar el archivo más reciente posible.