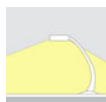




## Lámpara de pie KEA, E27

Lámpara de pie ajustable con cuerpo de madera de fresno envejecida y complementos metálicos en color negro. Ideal como lámpara de diseño para crear ambiente o iluminación general. Incorpora proyector de cine con base E27 para instalar una bombilla,

[Ver ficha online](#)



### ESPECIFICACIONES

Alimentación	3
Chip	Epistar
Casquillo	E27
Interior-exterior	Interior
Protección IP	IP20
Tipo de regulación	TRIAC
Otros	Kit todo incluido

#### Referencia

LD1011928

#### Dimensiones del producto

65x65x140mm

#### Dimensiones del packaging

22x22x110cm

#### Certificados

CE  
ROHS  
ECORAE

### DETALLES

Una lámpara actual que aporta personalidad y decora cualquier ambiente.

La luminosidad de la lámpara dependerá de la bombilla que le coloquemos. Esto nos abre una gran variedad de posibilidades ya que, por ejemplo, **podemos utilizar lámparas de filamento, dándole un aspecto más retro, o utilizar una bombilla de aspecto más actual.** Lo importante es elegir la bombilla que ilumine de forma

adecuada el espacio teniendo en cuenta las necesidades lumínicas del mismo.

Aporta un plus de estilo y calidad a la iluminación de cualquier espacio con la Lámparas de Pie de nuestra tienda online LedBox.

Incluye cable de 2m, con recubrimiento de tejido trenzado e interruptor de mano.

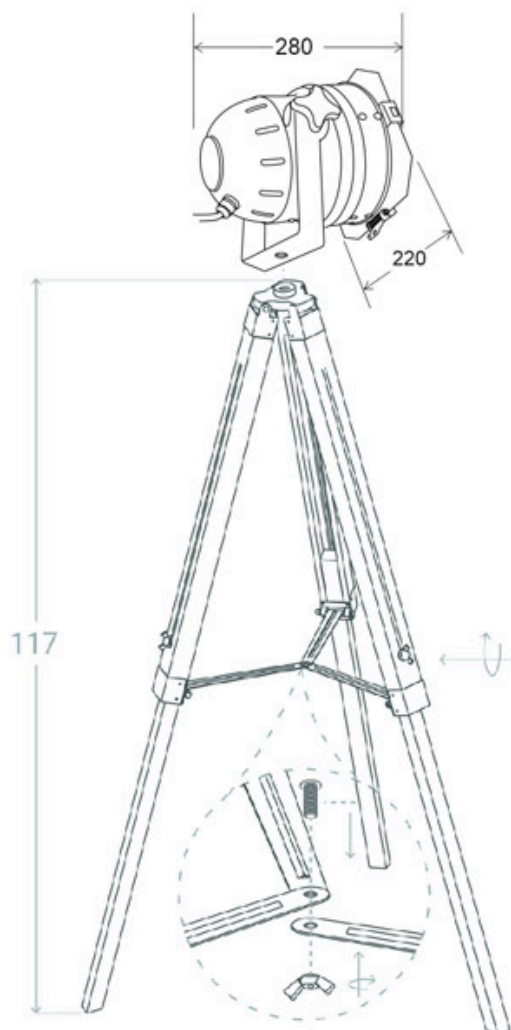
## Ficha técnica

Lámpara de pie KEA, E27

LEDBOX®

Puedes completar la lámpara con una bombilla E27.

## ESQUEMA DE INSTALACIÓN



**GALERIA**



---

### LINKS

- [Lámpara de pie KEA, E27](#)
- [Lamparas led de pie](#)
- [Serie Handmade](#)
- [Serie Hecho a Mano](#)
- [Serie Lámparas de Madera](#)

---

### AVISO

Datos sujetos a cambios sin aviso. Excepto errores y omisiones. Asegúrese de utilizar el archivo más reciente posible.