



Lámpara LED PAR56 RGB para piscinas, G53, 45W, Int. dos hilos

Lámpara LED RGB para Piscinas con solo 2 hilos. Bombilla PAR56 diseñada para sustituir los focos halógenos de las piscinas. Alta tecnología led que ofrecen una excelente iluminación y un ahorro del 90% de consumo eléctrico. Mayor resistencia con su cuerpo fabricado en cristal de alta resistencia. Necesita mando a distancia para su control. (Ver accesorios)



ESPECIFICACIONES

Potencia	45W
Ángulo de apertura	120º
CRI	75
Longitud de onda	R-620-630 / G-510-525 / B-455-470nm
Alimentación	AC12V
Chip	Osram SMD2835
Interior-exterior	Exterior
Protección IP	IP68
Iluminación para...	Sumergibles
Controlado por:	RF
Otros	Reflector de aluminio
Etiqueta energética	A++

Referencia

LD1032651

Color de luz

RGB

Dimensiones del producto

10x40x70mm

Dimensiones del packaging

22x22x15cm

Certificados

CE
ROHS
ECORAE

DETALLES

Foco Led PAR56 sumergible, para piscinas con 2 hilos. Con cuerpo fabricado en cristal de alta resistencia, endurecido y sellado IP68 certificado CE y ROHS. Incorpora 460pcs de chip led SMD2835.

Necesita alimentación AC12V y mando a distancia no incluidos (ver accesorios opcionales)

Las bombillas LED PAR para piscinas son ideales para obtener una iluminación de acentuación. No generan

Ficha técnica

Lámpara LED PAR56 RGB para piscinas, G53, 45W, Int. dos hilos

LEDBOX®

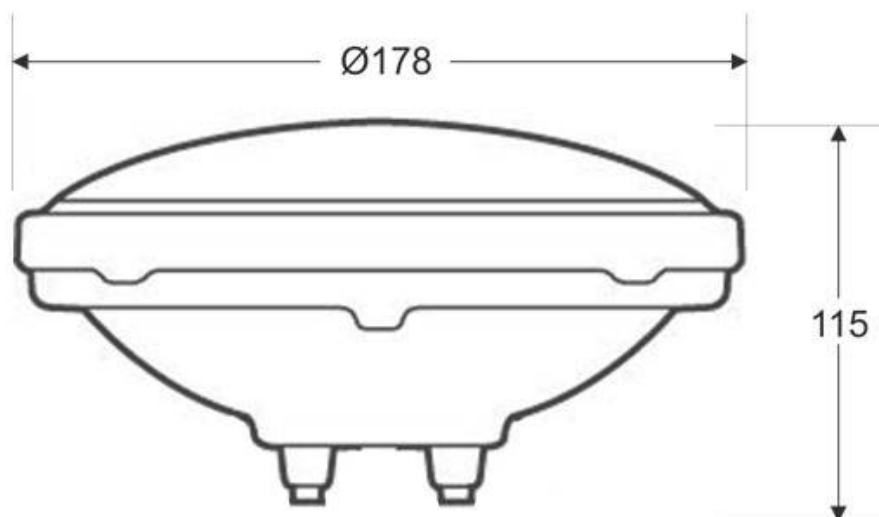
radiaciones UV. Las bombillas led par son ideales para reemplazar focos halógenos de las piscinas.

Las **bombillas LED PAR, focos led para piscinas**, ofrecen una extraordinaria atmósfera de iluminación, siendo la opción perfecta para sustituir las

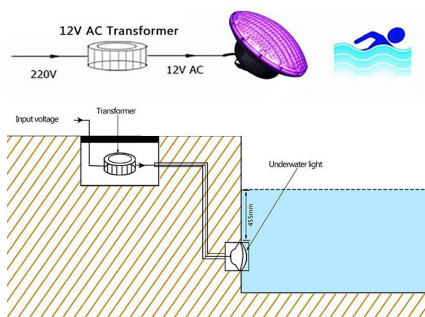
bombillas tradicionales incandescentes empotradas en un nicho para piscina.

- Rendimiento energético superior a cualquier halógena incandescente tradicional.
- Haz luminoso exento de rayos UV o IR.
- Baja temperatura de funcionamiento.

ESQUEMA DE INSTALACIÓN



Instalación



GALERIA



Ficha técnica

Lámpara LED PAR56 RGB para piscinas, G53, 45W, Int. dos hilos

LEDBOX®

AVISO

Datos sujetos a cambios sin aviso. Excepto errores y omisiones. Asegúrese de utilizar el archivo más reciente posible.