



Flexo Led TAO con cargador inalámbrico IQ

La más completa lámpara de escritorio multifunción con cargador inalámbrico IQ, botonera táctil, luz de noche, temporizador y selector de temperatura de color. Con un diseño estilizado, moderno y funcional, realizado con materiales de alta calidad y chip led Samsung de de alta potencia.



ESPECIFICACIONES

Potencia	10W
Flujo luminoso	800lm
Ángulo de apertura	120º
Temperatura de color	2800-5500K
CRI	85
Alimentación	AC220V
Tensión de funcionamiento	DC12V/2A
Chip	Samsung SMD2835
Color	negro
Interior-exterior	Interior
Estilo	vanguardista
Otros	Regulable, USB, Kit todo incluido
Tipo de regulación	TRIAC
Sensores	proximidad
Etiqueta energética	A+
Estancia	oficina

Referencia

LD1011498

Color de luz

Blanco dual Regulable

Dimensiones del producto

118x425x455mm

Dimensiones del packaging

16x55x6cm

Certificados

CE
ROHS
ECORAE

DETALLES

Incorpora cargador USB y cargador inalámbrico Qi para cargar tus dispositivos móviles compatibles.

Selecciona el color de luz que mejor se adapte a tus necesidades. Luz fría (estudio): 5000-5500K, Luz neutra (lectura): 4000-4500K ó Luz cálida (relax): 2800-3300K

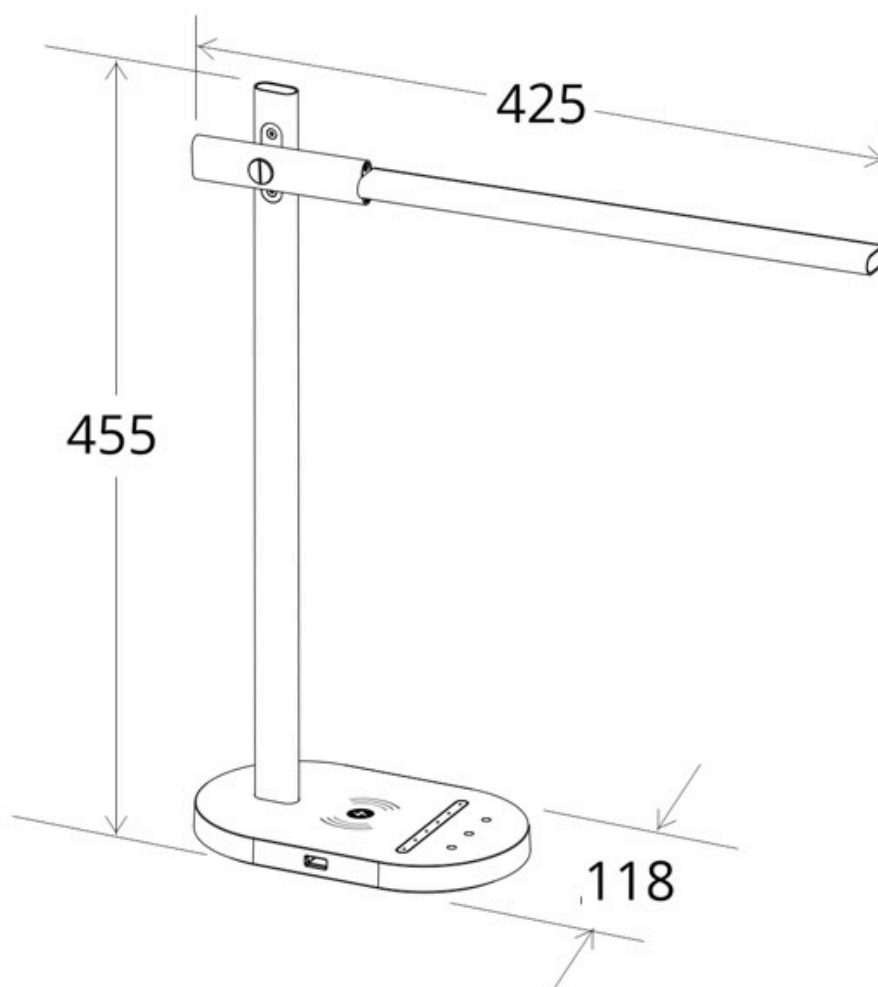
Utiliza el temporizador para que se apague automáticamente al cabo de 60 minutos.

Su cuidado diseño lo convierten en un objeto que aporta estilo y modernidad en cualquier ambiente de trabajo. Su amplio difusor y su potente luminaria led proporciona una amplia cobertura de luz, lo que resulta idóneo para grandes superficies de trabajo. La tecnología LED hig Power de Samsung también reduce el esfuerzo ocular y los reflejos para proporcionar una visión saludable, y permite distinguir los colores reales para mirar fotografías, trabajar con pantallas o visualizar los colores sin distorsión.

Características:

- **Botonera táctil:** Incorpora en la base de la lámpara los controles táctiles. Con solo rozar la base podrás encender o apagar la lámpara, aumentar o disminuir la intensidad de luz hasta en 5 intensidades, seleccionar el color de luz, conectar la luz de noche y el temporizador.
- **Articulado:** Su brazo articulado proporciona una amplia cobertura de luz en cualquier dirección.
- **Diseño Slimline:** perfecto equilibrio entre el material y la luz
- **Intensidad regulable:** Incorpora chip led SMD2835 de Samsung que ofrecen 800Lm, 1200 lux a 30cm.
- **Color de luz regulable:** Selecciona el color de luz que mejor se adapte a tus necesidades. Luz fría (estudio): 5000-5500K, Luz neutra (lectura): 4000-4500K ó Luz cálida (relax): 2800-3300K
- **90% de ahorro:** Emite una luz brillante equivalente a 100W utilizando solamente 10W de energía LED, Lo que supone un ahorro del 90% respecto a sus homólogos de iluminación convencional.
- **Sin emisión de calor:** La tecnología led de la luminaria, prácticamente no emite calor, contribuyendo a su eficiencia y confort.
- **Alta calidad:** Cuerpo en ABS, cabezal en aluminio lacado con disipador de calor y brazo articulado.
- **Respeto por el medio ambiente:** Este producto está fabricado con una nueva generación de LED que consumen 90% menos de energía que las bombillas tradicionales. Además, se puede reciclar el embalaje, que está fabricado 100% con cartón y, de ese modo, ayudamos a cuidar el medio ambiente.
- **Tecnología LED hig Power Samsung:** Con la tecnología LED hig Power, sus ojos estarán tan frescos al final del día, como al principio. No mas Dolores de cabeza. No más vista enrojecida o cansada.

ESQUEMA DE INSTALACIÓN



GALERIA



AVISO

Datos sujetos a cambios sin aviso. Excepto errores y omisiones. Asegúrese de utilizar el archivo más reciente posible.