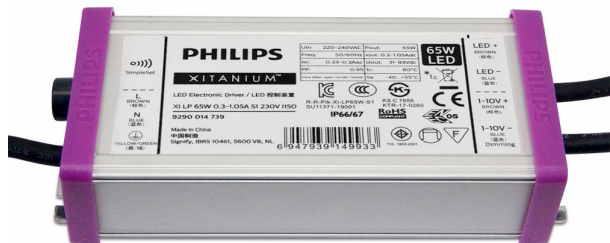


Xtanium Driver Philips Programable, DC31-93V/hasta 65W/1050mA, Regulable 1-10V

Xtanium driver Philips de máxima confiabilidad y flexibilidad en aplicaciones exteriores. Permite programar la potencia hasta 65W y cambiar el brillo automáticamente para adaptarse de forma inteligente a los distintos escenarios nocturnos que sean necesarios en la luminaria.



ESPECIFICACIONES

Potencia	65W
Alimentación	CC
Entrada	AC220-240V
Salida	DC31-93V
Amperios (mA)	1050mA
DRIVER fabricante	Philips
Interior-exterior	Exterior
Protección IP	IP65

Referencia

LD1051563

Dimensiones del producto

68x130x45mm

Dimensiones del packaging

7x15x5cm

Certificados

CE
ROHS
ECORAEE
TUV

DETALLES

Xtanium Driver Philips de máxima confiabilidad y flexibilidad en aplicaciones exteriores. Permite programar la potencia hasta 65W y cambiar el brillo automáticamente para adaptarse de forma inteligente a los distintos escenarios nocturnos que sean necesarios en la luminaria.

Alto rendimiento constante. Incorpora protector contra sobretensiones. Con una vida útil superior a 50.000 horas.

El Driver programable permite cambiar el brillo automáticamente para adaptarse de forma inteligente a los distintos escenarios nocturnos que sean necesarios en la luminaria. El Driver Philips permite 5 programaciones distintas a lo largo de la noche. Así también permite regular el consumo deseado en cada momento.

También permite programar la duración de los cambios de

Ficha técnica

Xitanium Driver Philips Programable, DC31-93V/hasta 65W/1050mA, Regulable 1-10V

LEDBOX®

transición, a fin de que las líneas eléctricas y los conectores no sufran durante los cambios de potencia; por ejemplo se puede programar que el arranque de las líneas se haga de forma progresiva durante 60 segundos, con lo que evitamos sobrecargas en los conectores y en las líneas eléctricas.

NOTA: Para la programación del driver es necesario disponer del programador específico de Philips o indicarnos los parámetros para servir con la programación requerida.

Ventajas:

- AOC (**corriente de salida ajustable**) da total

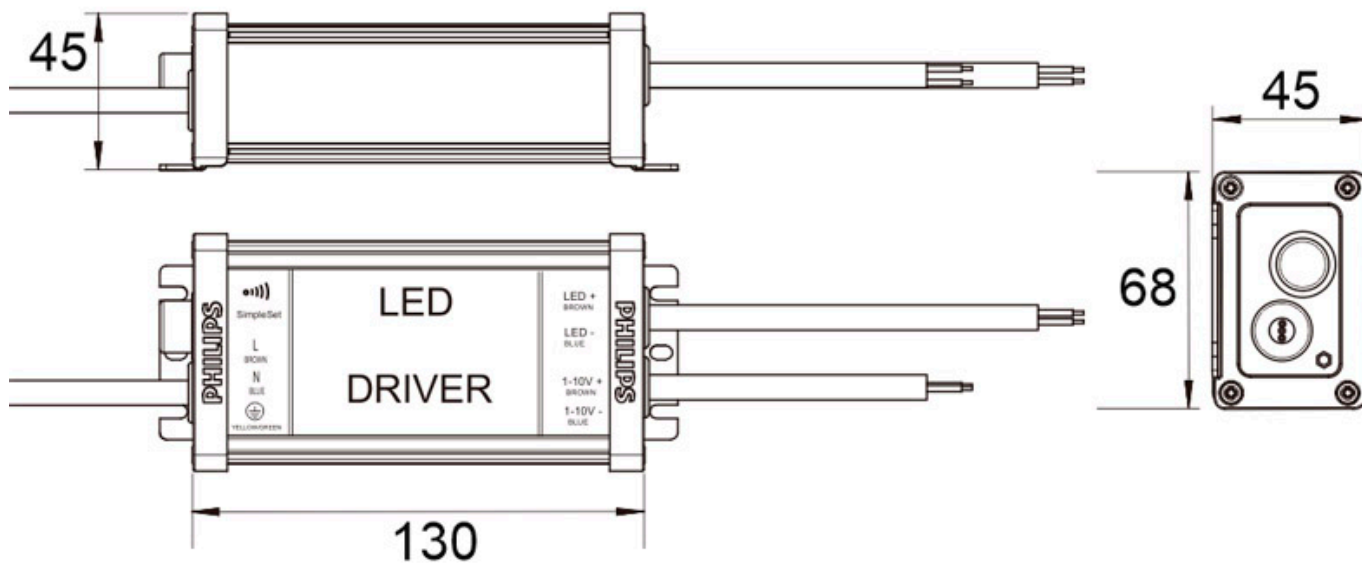
flexibilidad para programar diferentes corrientes de salida según las especificaciones de los distintos proyectos de iluminación.

- Fabricación de alta calidad para soportar humedad, vibración y altas temperaturas.
- Alta calidad de luz durante el ciclo de vida del driver.

Aplicaciones:

- Alumbrado público y vial.
- Iluminación de amplias áreas.
- Iluminación de túneles.
- Iluminación a gran altura.

ESQUEMA DE INSTALACIÓN

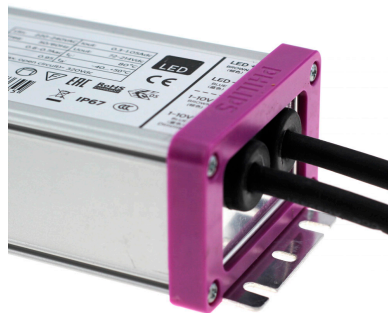
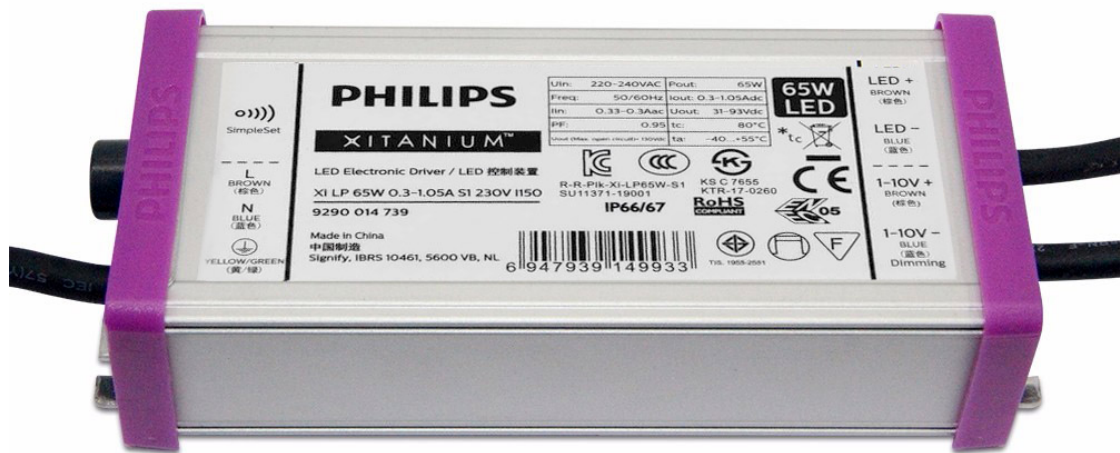


Ficha técnica

Xtanium Driver Philips Programable, DC31-93V/hasta 65W/1050mA, Regulable 1-10V

LED BOX[®]

GALERIA



AVISO

Datos sujetos a cambios sin aviso. Excepto errores y omisiones. Asegúrese de utilizar el archivo más reciente posible.