

Luz LED de emergencia SIGNALED SL06 Permanente



Luz de emergencia señalización con tecnología LED. Ofrece Luz de forma permanente iluminando la señalética en todo momento. Cuando hay un corte de luz, se mantiene encendida por un periodo aproximado de 3 horas gracias a su batería interna.

[Ver ficha online](#)



5W



180°



AC220V



IP20



ESPECIFICACIONES

Potencia	5W
Flujo luminoso	200lm
Ángulo de apertura	180°
Número de leds	10 DIP
Alimentación	3
Tensión de funcionamiento	220-240VAC, 50/60Hz
Chip	Epistar SMD2835
Forma y corte	Rectangular mm
Interior-exterior	Interior
Protección IP	IP20
Batería	3.7V 1Ah Li ION
Otros	Batería recargable, Kit todo incluido
Horas de trabajo	>3h

Referencia

LD1017264

Color de luz

Verde

Dimensiones del producto

125x250x22mm

Dimensiones del packaging

14x26x3cm

Certificados

CE
ROHS
ECORAEE

DETALLES

Alumbrado de señalización con tecnología led. Ofrece Luz de forma permanente iluminando la señalética en todo momento. Cuando hay un corte de luz, se mantiene encendida por un periodo aproximado de 2 horas gracias a

su batería interna.

Señalización de fácil instalación en techo, incluye cables de suspensión. Realizado en metacrilato de 3mm y cuerpo de

Ficha técnica

Luz LED de emergencia SIGNALED SL06 Permanente

LED BOX®

aluminio que aloja la luminaria y transmite la luz por toda la superficie del metacrilato.

Ofrece una comunicación visual que cumple la función de guiar, orientar u organizar a una persona o conjunto de personas en aquellos puntos del espacio que planteen dilemas de comportamiento, como por ejemplo centros comerciales, fábricas, polígonos industriales, parques tecnológicos, aeropuertos o cualquier espacio de pública concurrencia.

Proporciona máxima luminosidad en modo de descarga de 200lm. Hasta 2 horas de autonomía sin suministro de alimentación eléctrica. Gracias a la nueva tecnología LED, las nuevas luminarias de señalización de LedBox permiten un máximo ahorro y mejores prestaciones.

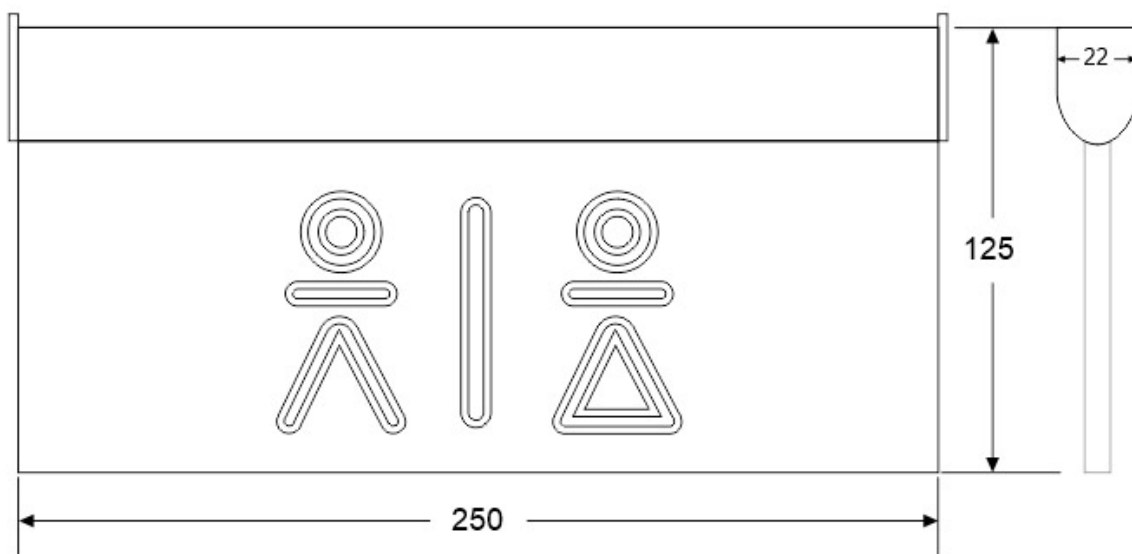
LedBox da respuestas a las necesidades de los nuevos tiempos con la amplia gama de luminarias de emergencia equipadas con DIODOS LED, que sustituyen con ventaja a los modelos convencionales.

La luz de emergencia con leds brinda una luminosidad segura, con bajo consumo y con la potencia necesaria como para cubrir esas necesidades.

- Tipo de Batería: 3.7V 1Ah Li ION
- Led indicador de actividad.
- Botón de test de batería.
- Voltaje de entrada para carga: AC220-240V, 50/60Hz
- Tiempo de carga completo: 24 horas
- Tiempo de trabajo: 3,5h (max), 7h (min)
- Led de 5W de alta potencia
- Cuerpo construido en aluminio y señal en metacrilato.

INCLUYE: Luminaria LED de emergencia permanente con señalética, cadena y accesorios para colgar.

ESQUEMA DE INSTALACIÓN



GALERIA



LINKS

- [Luz LED de emergencia SIGNALED SL06 Permanente](#)
- [Señalética led](#)
- [Serie EMERGENCY EXIT RAIL](#)
- [Serie Señales de Evacuacion](#)

AVISO

Datos sujetos a cambios sin aviso. Excepto errores y omisiones. Asegúrese de utilizar el archivo más reciente posible.