

Downlight Led KRAMFOR Frameless 18W Ajustable



Downlight LED con nuevo diseño sin marco que ofrece máxima luminosidad y aporta un diseño limpio y elegante en cualquier ambiente. Dispone de un amplio difusor de aluminio integrado y gran ángulo de apertura. Con un nuevo sistema que permite ajustarse perfectamente al diámetro del agujero gracias a un sencillo sistema de deslizamiento de los muelles de fijación desde Ø55mm hasta Ø90mm. Proporciona iluminación general con una máxima eficiencia.

[Ver ficha online](#)



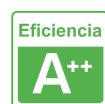
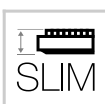
18W



180°



AC220V



ESPECIFICACIONES

Potencia	18W
Flujo luminoso	1620lm, 1710lm, 1800lm
Ángulo de apertura	180°
Temperatura de color	3000K, 4000K, 6000K
CRI	80
Alimentación	3
Tensión de funcionamiento	100-240VAC
Chip	Epistar SMD2835
Corte sección	55-90mm
Forma y corte	Circular mm
Otros	Extraplana
Interior-exterior	Interior
Protección IP	IP20
Factor de potencia	0.75
Etiqueta energética	A++

Dimensiones del producto

119x119x21mm

Dimensiones del packaging

12x12x3cm

Certificados

CE
ROHS
ECORAE

MODELOS

	Color de luz	Temperatura color (k)	Luminosidad (lm)
LD1011914	Blanco cálido	3000K	1620lm
LD1011915	Blanco neutro	4000K	1710lm
LD1011916	Blanco frío	6000K	1800lm

DETALLES

Downlight LED con nuevo diseño sin marco que ofrece máxima luminosidad y aporta un diseño limpio y elegante en cualquier ambiente. Dispone de un amplio difusor de aluminio integrado y gran ángulo de apertura. Proporciona iluminación general con una máxima eficiencia.

Con un difusor opal que confiere una iluminación general sin reflejos.

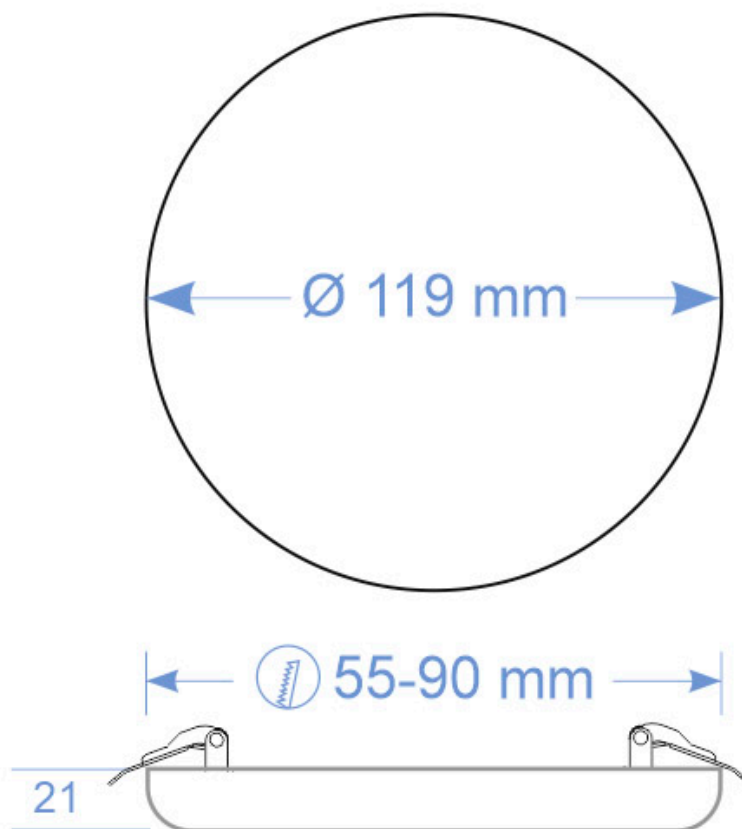
Ideal para sustituir a los tradicionales halógenas, llegando a ahorros de hasta el 90% y a downlight de bajo consumo convencionales, llegando a ahorros de hasta el 60% con lo que se consigue una alta eficiencia energética.

Fácil instalación, larga vida de la luminaria led, más de 40.000 horas y libre de mantenimiento.

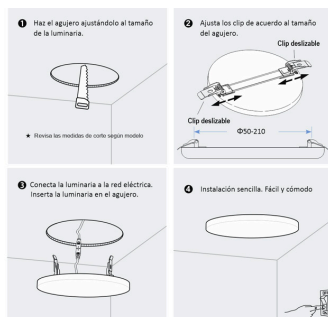
Si tienes problemas porque el agujero es muy grande o muy pequeño para instalar el downlight, el nuevo modelo KRAMFOR LED te ofrece la solución con su sistema de **sujecciones ajustables** que te permiten adaptarlo a agujeros **desde Ø55mm hasta Ø90mm**.

La solución perfecta para crear un ambiente elegante, en obra nueva o rehabilitación, para sustituir los actuales focos, para el hogar, oficinas, recepciones, museos, bares, etc.

ESQUEMA DE INSTALACIÓN



Instalación



GALERIA



LINKS

- [Downlight Led KRAMFOR Frameless 18W Ajustable](#)
- [Downlights led](#)
- [Serie Downlight Led Extraplano](#)

AVISO

Datos sujetos a cambios sin aviso. Excepto errores y omisiones. Asegúrese de utilizar el archivo más reciente posible.