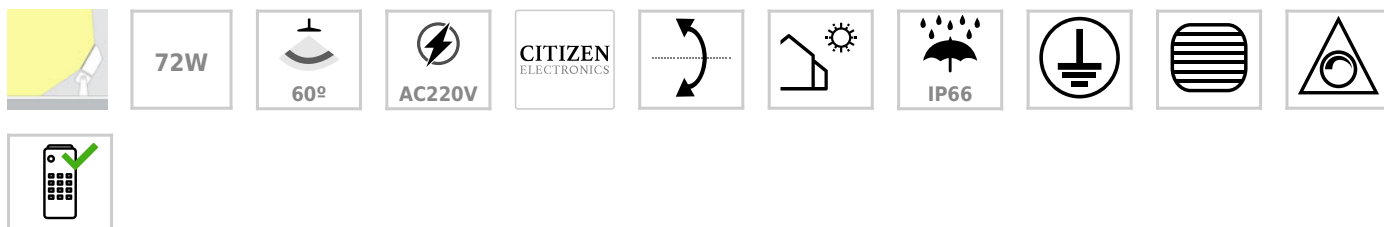




Proyector LED lineal 72W RGB+CCT, 220V, DMX512, RDM, 1m

Proyector lineal RGB+CCT, para la iluminación creativa y proyección de luz en paredes y fachadas. Ideal para el realce de objetos, arte, escenarios, construcciones históricas, museos. Estos bañadores lineales producen una distribución de luz precisa y uniforme. Control DMX512 y RDM



ESPECIFICACIONES

Potencia	72W
Flujo luminoso	Rojo: 280lm / Verde: 540lm / Azul: 150lm / Blanco cálido: 1650lm / Blanco frío: 1800lm
Ángulo de apertura	60º
Temperatura de color	RGB+2700-6500K
Número de leds	18
Alimentación	AC220V
Tensión de funcionamiento	AC100-240V
Chip	Citizen RGB
Movilidad	Basculante
Interior-exterior	Exterior
Protección IP	IP66
Aislamiento eléctrico	Luminaria de clase I
Otros	Pantalla protectora, Regulable, Mando incluido, Anclaje
Tipo de regulación	TRIAC
Temp. de trabajo	-40ºC hasta +55ºC

Referencia

LD1020261

Color de luz

RGB + Blanco dual Regulable

Dimensiones del producto

64x1020x62mm

Dimensiones del packaging

10x110x8cm

Certificados

CE
ROHS
ECORAEE

DETALLES

Incorpora display con selector de dirección DMX, simple y fácil.

Control a través del protocolo estandar DMX512 y soporte RDM. Cumple con DMX12, DMX512(1990), DMX512-A, RDM V1,0 (E1.20-2006 ESTA standar)

- Fácil instalación. Incluye conector rápido de tres pines. Opcionalmente es posible poner un alargador para conectar otro proyector o un cable para

conectar directamente a la corriente eléctrica.

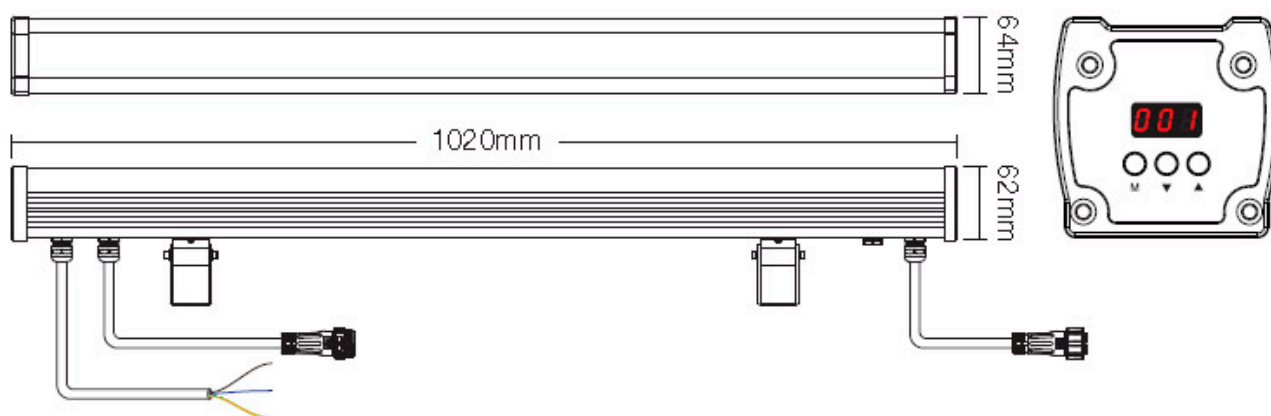
- **Alta eficiencia y ahorro energético.**
- Ecológico: sin mercurio, no hay contaminación, los residuos pueden ser reciclados de manera segura.
- Luz natural y segura: no hay parpadeo, sin reflejos, sin la radiación UV o infrarrojos.
- Carcasa de la lámpara y el radiador de extrusión de aluminio industrial: la cubierta de vidrio es de alta intensidad anti-exposición de vidrio.
- Alimentación directa AC100-240V

Ficha técnica

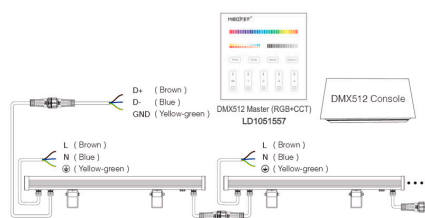
Proyector LED lineal 72W RGB+CCT, 220V, DMX512, RDM, 1m

LEDBOX®

ESQUEMA DE INSTALACIÓN



Instalación



Ficha técnica

Proyector LED lineal 72W RGB+CCT, 220V, DMX512, RDM, 1m

LEDBOX®

GALERIA



Ficha técnica

Proyector LED lineal 72W RGB+CCT, 220V, DMX512, RDM, 1m

LEDBOX®

AVISO

Datos sujetos a cambios sin aviso. Excepto errores y omisiones. Asegúrese de utilizar el archivo más reciente posible.