

Controlador CCT blanco dual RF 4 zonas 12A

Regulador de intensidad específico para tiras LED monocolor. Dimmer RF 2.4G para variar la intensidad y temperatura de color de la luz que emiten las tiras LED por control remoto. Puede controlar 4 zonas distintas.



[Ver ficha online](#)



ESPECIFICACIONES

Alimentación	1,2
Salida	DC12V=144W/24V=288W
Amperios (mA)	12000mA
Interior-exterior	Interior
Controlado por:	RF
Otros	Multizona
Temp. de trabajo	-20º a 60º

Referencia

LD1051550

Dimensiones del producto

37,5x119x22mm

Dimensiones del packaging

4x12x3cm

Certificados

CE
ROHS
ECORAEE

DETALLES

Controlador 2.4G RF para tiras monocolor. Puede realizar el control de cuatro zonas diferentes y realizar los grupos y combinaciones que se requieran. Funciona a través de un receptor de RF que dispone de un radio de acción de 30 metros.

Con el mando a distancia LD1051231 (no incluido) controla el encendido / apagado, modo, velocidad, temperatura de color y la intensidad de luz de una forma fácil y cómoda.

Cada zona o grupo de tiras que se necesiten controlar de forma independiente, requiere de un controlador. Un solo mando puede controlar hasta 4 zonas distintas, de forma conjunta o independiente. Si quieres controlar 4 zonas de forma independiente, necesitas 4 controladores y un mando a distancia.

La instalación y configuración es muy sencilla, para **asignar una zona a un controlador** solo tienes de

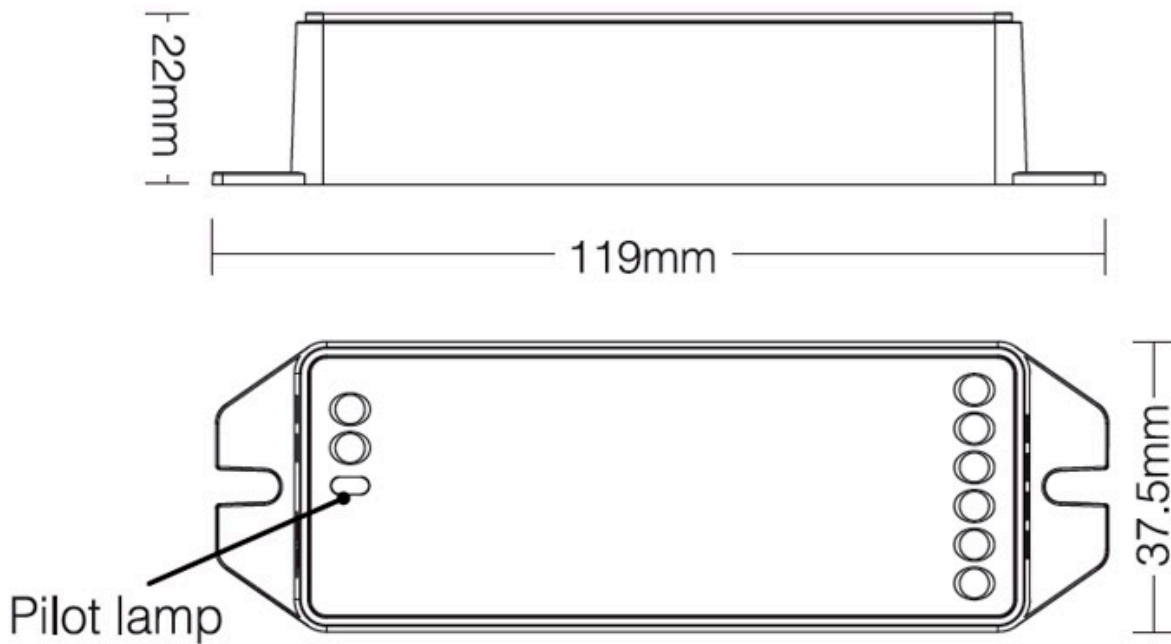
conectar la tira al controlador, conectar el adaptador de corriente, y pulsar en el mando a distancia el botón ON de la zona que se le quiere asignar durante tres segundos. La tira luego empieza a parpadear para indicar que se ha programado con éxito.

Para **borrar la codificación del controlador** solo tienes que conectar la tira al controlador, conectar el adaptador de corriente, y pulsar en el mando a distancia el botón ON de la zona que quieres borrar, 5 veces de forma

consecutiva (antes de tres segundos). La tira luego empieza a parpadear para indicar que se ha borrado con éxito. Posteriormente la puedes codificar con otra zona.

- Utilizar fuentes de alimentación estable.
- Ver con atención el diagrama de instalación para evitar sobrecarga en los aparatos de control.
- No conectar más de 8-10 metros con una sola fuente de alimentación.
- Inserte una nueva fuente cada 8-10 metros.

ESQUEMA DE INSTALACIÓN



Instalación



GALERIA



mandos compatibles



LINKS

- [Controlador CCT blanco dual RF 4 zonas 12A](#)
- [Accesorios para tiras](#)

AVISO

Datos sujetos a cambios sin aviso. Excepto errores y omisiones. Asegúrese de utilizar el archivo más reciente posible.