

Controlador CCT blanco dual RF 4 zonas 12A

Regulador de intensidad específico para tiras LED blanco dual CCT. Dimmer RF 2.4G para variar la intensidad y temperatura de color de la luz que emiten las tiras LED por control remoto. Puede controlar 4 zonas distintas.



[Ver ficha online](#)



ESPECIFICACIONES

Alimentación	1,2
Salida	DC12V=144W/24V=288W
Amperios (mA)	12000mA
Interior-exterior	Interior
Controlado por:	RF
Otros	Multizona
Temp. de trabajo	-20º a 60º

Referencia

LD1051550

Dimensiones del producto

37,5x119x22mm

Dimensiones del packaging

4x12x3cm

Certificados

CE
ROHS
ECORAEE

DETALLES

Controlador 2.4G RF para tiras blanco dual CCT. Puede realizar el control de cuatro zonas diferentes y realizar los grupos y combinaciones que se requieran. Funciona a través de un receptor de RF que dispone de un radio de acción de 30 metros.

Con el mando a distancia LD1051231 (no incluido) controla el encendido / apagado, modo, velocidad, temperatura de color y la intensidad de luz de una forma fácil y cómoda.

Cada zona o grupo de tiras que se necesiten controlar de forma independiente, requiere de un controlador. Un solo mando puede controlar hasta 4 zonas distintas, de forma conjunta o independiente. Si quieres controlar 4 zonas de forma independiente, necesitas 4 controladores y un mando a distancia.

La instalación y configuración es muy sencilla, para **asignar una zona a un controlador** solo tienes de

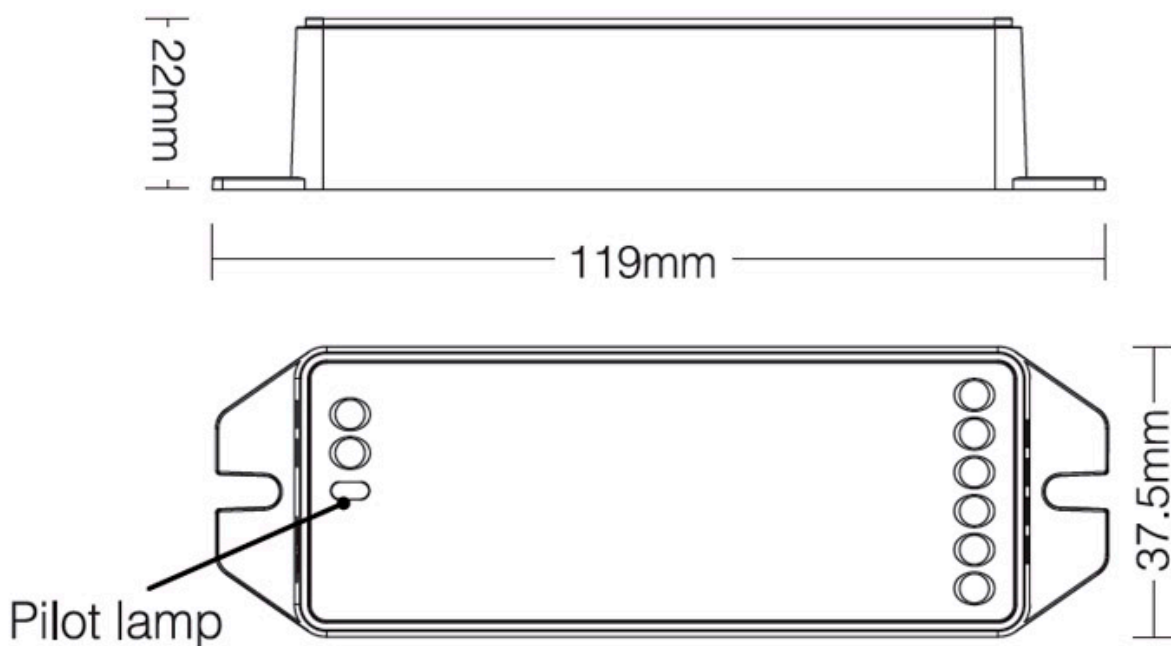
conectar la tira al controlador, conectar el adaptador de corriente, y pulsar en el mando a distancia el botón ON de la zona que se le quiere asignar durante tres segundos. La tira luego empieza a parpadear para indicar que se ha programado con éxito.

Para **borrar la codificación del controlador** solo tienes que conectar la tira al controlador, conectar el adaptador de corriente, y pulsar en el mando a distancia el botón ON de la zona que quieres borrar, 5 veces de forma

consecutiva (antes de tres segundos). La tira luego empieza a parpadear para indicar que se ha borrado con éxito. Posteriormente la puedes codificar con otra zona.

- Utilizar fuentes de alimentación estable.
- Ver con atención el diagrama de instalación para evitar sobrecarga en los aparatos de control.
- No conectar más de 8-10 metros con una sola fuente de alimentación.
- Inserte una nueva fuente cada 8-10 metros.

ESQUEMA DE INSTALACIÓN



Instalación



GALERIA



mandos compatibles



LINKS

- [Controlador CCT blanco dual RF 4 zonas 12A](#)
- [Regulación RF 2,4GHz](#)

AVISO

Datos sujetos a cambios sin aviso. Excepto errores y omisiones. Asegúrese de utilizar el archivo más reciente posible.