

Controlador RGB - RF 4 zonas 12A

El nuevo controlador RGB de 4 zonas permite controlar hasta 4 zonas diferentes de tiras led RGB con una potencia de 12A (6A por canal). Con auto-transmisión entre los demás controladores con lo que se consiguen distancias sin límites y compatible con una amplia agama de mandos a istancia RF de mano, pared, APP, Wifi, Amazon Alexa y Google Assitant



[Ver ficha online](#)



ESPECIFICACIONES

Alimentación	1,2
Salida	DC12V=144W/24V=288W
Amperios (mA)	12000mA
Interior-exterior	Interior
Controlado por:	RF
Otros	Multizona

Referencia

LD1051551

Dimensiones del producto

37,5x119x22mm

Dimensiones del packaging

4x12x2,5cm

Certificados

CE
ROHS
ECORAE

DETALLES

Control inalámbrico para el control de led RGB en la palma de tu mano. El Controlador RGB es compatible con todos los controladores LED de 2,4 GHz RF, solamente necesita instalar las tiras RGB que desee controlar (hasta 4 zonas) y realizar una sencilla configuración, con lo que tendrá un control total de todas las tiras LED RGB de su instalación de forma inalámbrica. Cada zona o grupo de tiras que se necesiten controlar de forma independiente, requiere de un controlador. Un solo mando puede controlar hasta 4 zonas

distintas, de forma conjunta o independiente.

Si quieres controlar 4 zonas de forma independiente, necesitas 4 controladores y un mando a distancia. La instalación y configuración es muy sencilla, para **asignar una zona a un controlador** solo tienes de conectar la tira al controlador, conectar el adaptador de corriente, y pulsar en el mando a distancia el botón ON de la zona que se quiere asignar durante tres segundos. La tira luego

empieza a parpadear para indicar que se ha programado con éxito.

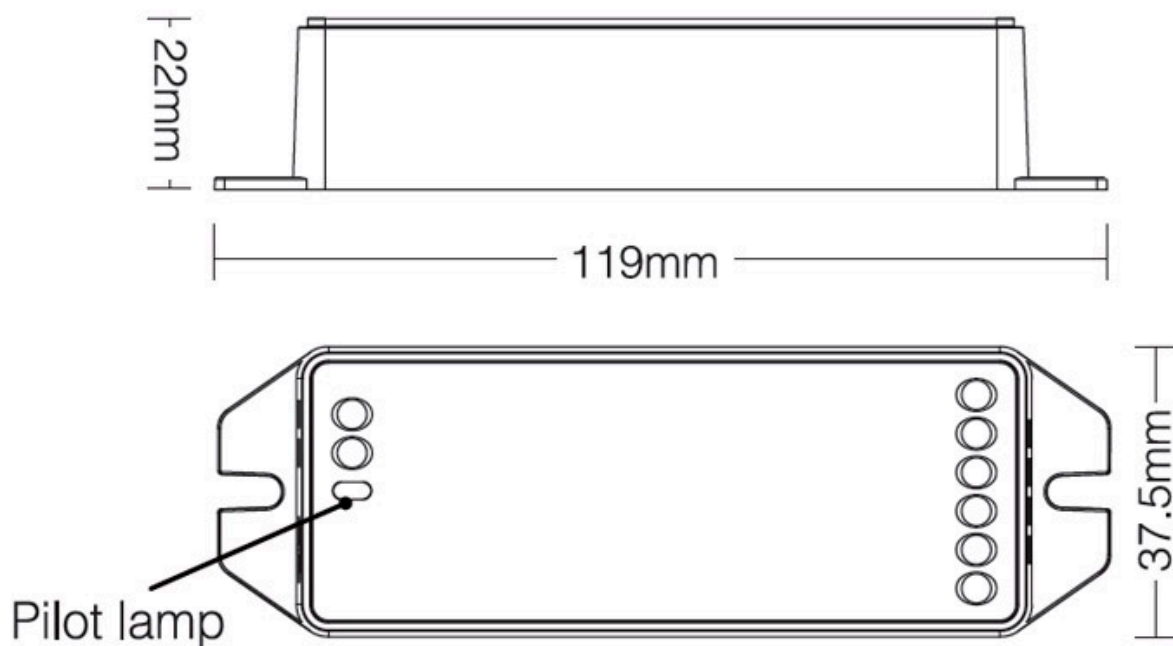
Para **borrar la codificación del controlador** solo tienes que conectar la tira al controlador, conectar el adaptador de corriente, y pulsar en el mando a distancia el botón ON de la zona que quieres borrar, 5 veces de forma consecutiva (antes de tres segundos). La tira luego empieza a parpadear para indicar que se ha borrado con éxito. Posteriormente la puedes codificar con otra zona.

Potencia de salida: Máx.6A por canal. Total salida max.12A

Precauciones:

- NO conecte el controlador directamente a la red eléctrica de 220V. Este controlador requiere una fuente de alimentación de 12VDC ó 24VDC.
- No exceda la carga del controlador en más de 18 amperios, la sobrecarga del controlador puede causar sobrecalentamiento, cortocircuitos y, posiblemente, la rotura de controlador.
- Asegúrese de que el adaptador de corriente no está enchufado a una toma de corriente antes de conectar el Controlador RGB al resto de componentes del sistema.
- NO exponga el controlador a la humedad directa o indirecta.
- Respete siempre la polaridad correcta al conectar la alimentación y la potencia máxima soportada.

ESQUEMA DE INSTALACIÓN



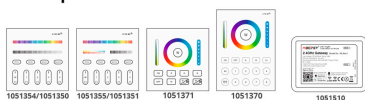
Instalación



GALERIA



mandos
compatibles



LINKS

- [Controlador RGB - RF 4 zonas 12A](#)
- [Regulación RF 2,4GHz](#)

AVISO

Datos sujetos a cambios sin aviso. Excepto errores y omisiones. Asegúrese de utilizar el archivo más reciente posible.