



## Módulo Led RGB 3xSMD5050, 0,72W

Módulo LED RGB ideal para proyectos especiales, rótulos luminosos, etc.



### ESPECIFICACIONES

Potencia	<b>0.72W</b>
Ángulo de apertura	<b>120º</b>
CRI	<b>70</b>
Número de leds	<b>3xSMD5050</b>
Alimentación	<b>DC12V</b>
Tensión de funcionamiento	<b>DC12V</b>
Chip	<b>Epistar SMD5050</b>
Interior-exterior	<b>Interior</b>
Protección IP	<b>IP20</b>
Etiqueta energética	<b>A+</b>

#### Referencia

LD1051547

#### Color de luz

RGB

#### Dimensiones del producto

15x78x8mm

#### Dimensiones del packaging

1x8x1cm

#### Certificados

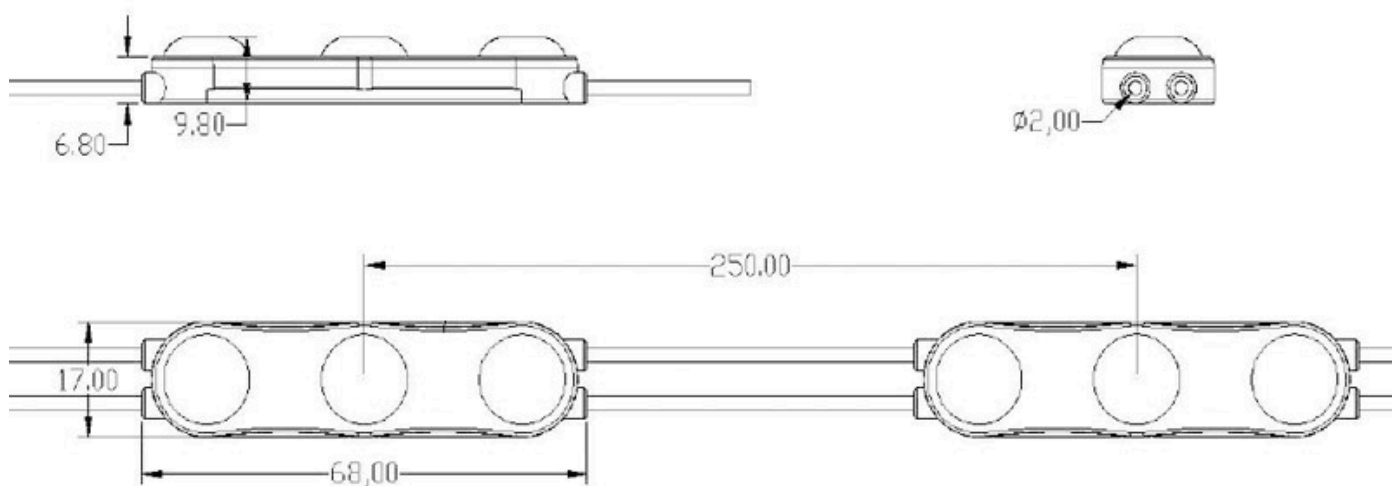
CE  
ROHS  
ECORAEE

### DETALLES

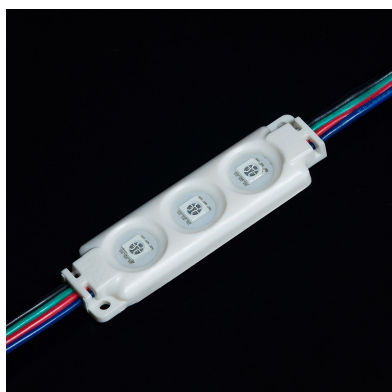
Módulo LED RGB ideal para proyectos especiales, rótulos

luminosos, etc. Se compone de 3 led RGB SMD5050 de alta luminosidad y cables de conexión.

## ESQUEMA DE INSTALACIÓN



## GALERIA



### AVISO

Datos sujetos a cambios sin aviso. Excepto errores y omisiones. Asegúrese de utilizar el archivo más reciente posible.