

## Clip montaje para perfil LEK

Clip montaje tira led para sujetar los perfiles led a cualquier superficie. (1 unidad)



### ESPECIFICACIONES

Interior-exterior

**Interior**

#### Referencia

LD1055465

#### Dimensiones del producto

25x15x5mm

#### Dimensiones del packaging

3x1x1cm

#### Certificados

CE

ROHS

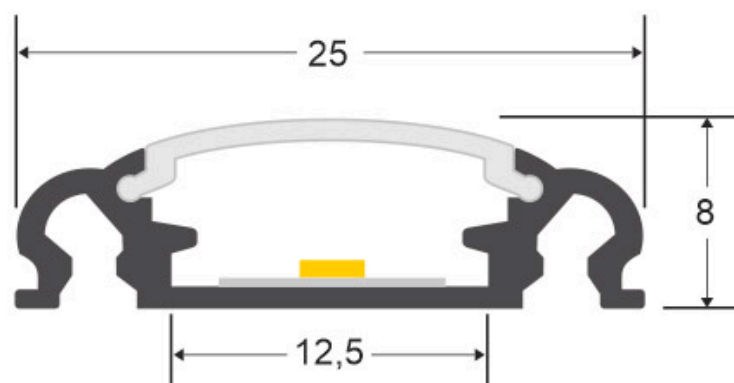
ECORAEE

### DETALLES

Clip montaje tira led para sujetar los perfiles led a cualquier

superficie.

## ESQUEMA DE INSTALACIÓN



## GALERIA



### AVISO

Datos sujetos a cambios sin aviso. Excepto errores y omisiones. Asegúrese de utilizar el archivo más reciente posible.