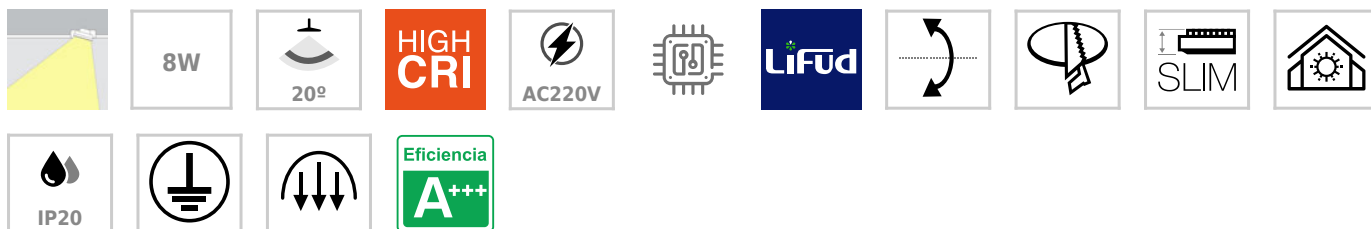




Downlight Led PROLUX Chiplid Lumiled, 8W, CRI>90, 20°

Luminaria empotrable de la más alta calidad para los proyectos más exigentes. Downlight Led con Chip Lumiled y Driver Lifud. CRI >90 que proporciona una luz espectacular.



ESPECIFICACIONES

Potencia	8W
Flujo luminoso	800lm
Ángulo de apertura	20°
Temperatura de color	3000K
CRI	90
Número de leds	1 COB
Alimentación	AC220V
Tensión de funcionamiento	AC100-240V
Chip	Philips COB
DRIVER fabricante	Lifud
Forma y corte	Circular 60mm
Movilidad	Basculante
Otros	Extraplana, Reflector de aluminio
Interior-exterior	Interior
Protección IP	IP20
Aislamiento electrico	Luminaria de clase I
Etiqueta energética	A+++

Referencia

LD1010188

Color de luz

Blanco cálido

Dimensiones del producto

68x68x79mm

Dimensiones del packaging

8x8x9cm

Certificados

CE
ROHS
ECORAE

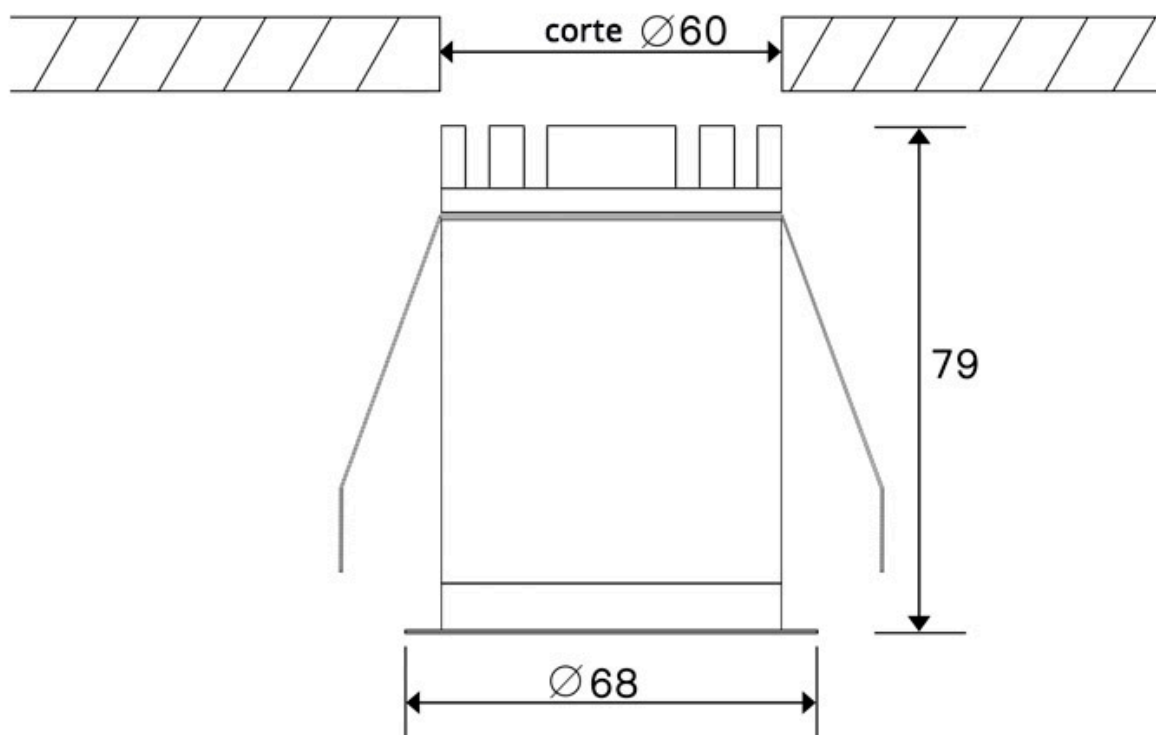
DETALLES

Las luminarias empotrables **PROLUX** están fabricadas con el más alto estándar de calidad, ideal para los proyectos más sofisticados y que necesitan un producto con las máximas garantías. Construidos en aluminio de alta calidad, con un acabado blanco ideal para cualquier ambiente. Incluyen un gran disipador de aluminio para alargar la vida de la lámpara led y un driver led de gran calidad que no está integrado en el interior de la luminaria, lo que facilita su reemplazo y aumenta la vida útil de la

luminaria al trabajar a menor temperatura. La instalación es sumamente sencilla, conectar y listo.

Utiliza LED COB Lumiled que proporciona una máxima luminosidad y garantía de calidad. Por su tamaño, diseño, potencia y escaso consumo, estas luminarias led son ideales para iluminar escaparates en tiendas y centros comerciales, museos, barras de bares, vitrinas, etc. El sustituto ideal de los tradicionales halógenos, con una eficiencia energética del 90%

ESQUEMA DE INSTALACIÓN



Ficha técnica

Downlight Led PROLUX Chiplid Lumiled, 8W, CRI>90, 20°

LEDBOX®

GALERIA



AVISO

Datos sujetos a cambios sin aviso. Excepto errores y omisiones. Asegúrese de utilizar el archivo más reciente posible.