



Luminaria colgante ELIX, 36W, blanco, CCT Ajustable, Ø57cm

Luminaria de suspensión que permite múltiples composiciones creativas en combinación con otras lámparas ELIX. La difusión de la luz en todo el anillo a través de una cubierta de silicona opal de alta difusión crea un ambiente perfecto para cualquier estancia. Permite seleccionar el color de luz en blanco frío, neutro o cálido.



ESPECIFICACIONES

Potencia	36W
Flujo luminoso	3400lm
Ángulo de apertura	120º
Temperatura de color	3000-4000-6000K
CRI	80
Alimentación	AC220V
Tensión de funcionamiento	AC220-240V
Chip	Epistar SMD2835
Color	blanco
Interior-exterior	Interior
Protección IP	IP20
Aislamiento eléctrico	Luminaria de clase I
Estilo	moderno
Otros	Kit todo incluido
Etiqueta energética	A++
Estancia	salon,dormitorio,oficina,cocina

Referencia

LD1011996

Color de luz

3000-4000-6000K

Dimensiones del producto

570x570,0x1000mm

Dimensiones del packaging

60x60x8cm

Certificados

CE
ROHS
ECORAE

Ficha técnica

Luminaria colgante ELIX, 36W, blanco, CCT Ajustable, Ø57cm

LEDBOX®

DETALLES

Luminaria colgante minimalista realizada en aluminio lacado en color blanco mate y aro difusor en silicona opalizada de alta difusión.

Permite seleccionar el color de luz en blanco frío, neutro o cálido. Pulsando el interruptor 1 vez se enciende en color frío, si lo apagas y lo enciendes de nuevo, se enciende en color neutro y si repites la operación, se enciende en cálido.

Selecciona el color de luz de forma fácil.

Con un diseño limpio y arquitectónico en donde la última tecnología led es adaptada a la simplicidad de la lámpara

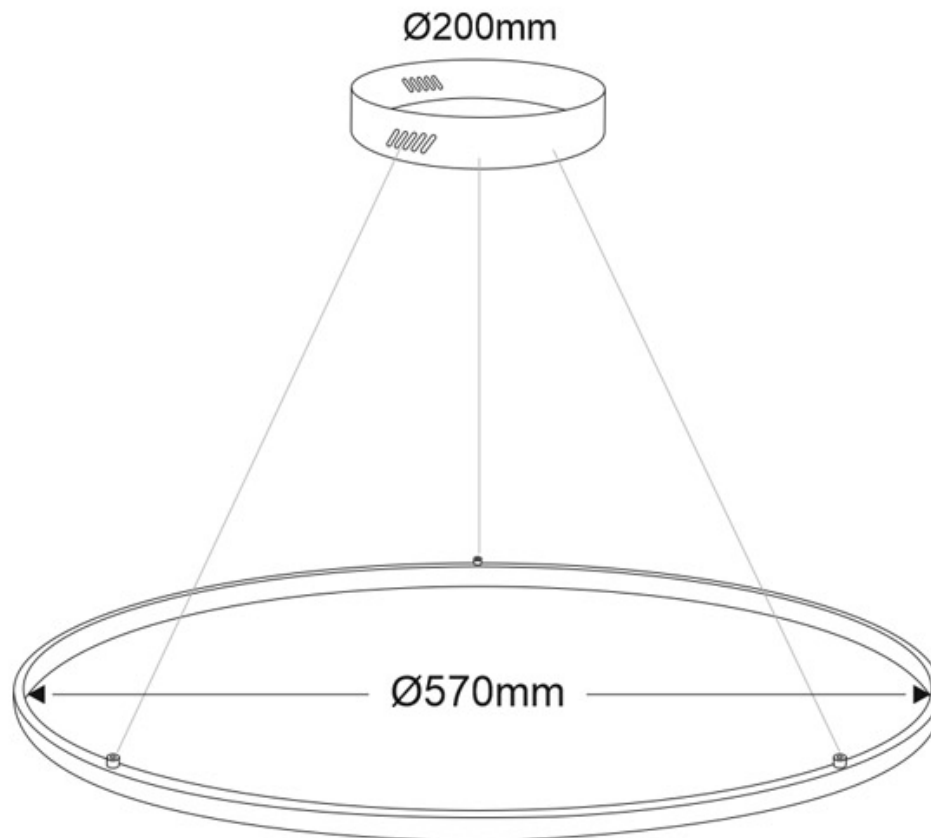
en forma de anillo creando una luz difusa y suave.

Es un verdadero punto de atracción en la decoración de cualquier ambiente a la vez que proporciona una iluminación general y de amplia difusión.

Con cables de suspensión de 1m de longitud fácilmente adaptables a cualquier otra medida. El cable eléctrico tiene un aspecto similar al resto de cables por lo que pasa desapercibido.

Incluye: Luminaria circular con cables de suspensión y caja de conexiones en superficie.

ESQUEMA DE INSTALACIÓN



GALERIA



AVISO

Datos sujetos a cambios sin aviso. Excepto errores y omisiones. Asegúrese de utilizar el archivo más reciente posible.