



Luminaria colgante ELIX, 60W, blanco, Ø57+38cm

Luminaria de suspensión que permite múltiples composiciones creativas en combinación con otras lámparas ELIX. La difusión de la luz en todo el anillo a través de una cubierta de silicona opal de alta difusión crea un ambiente perfecto para cualquier estancia.



60W



120º



AC220V



IP20



ESPECIFICACIONES

| | |
|---------------------------|-----------------------------|
| Potencia | 60W |
| Flujo luminoso | 5000lm, 3000lm |
| Ángulo de apertura | 120º |
| Temperatura de color | 3000K, 4000K |
| CRI | 80 |
| Alimentación | AC220V |
| Tensión de funcionamiento | AC220-240V |
| Chip | Epistar SMD2835 |
| Interior-exterior | Interior |
| Protección IP | IP20 |
| Aislamiento eléctrico | Luminaria de clase I |
| Otros | Kit todo incluido |
| Etiqueta energética | A++ |

Dimensiones del producto

570x570,0x1000mm

Dimensiones del packaging

60x60x8cm

Certificados

CE
ROHS
ECORAE

MODELOS

| Color de luz | Temperatura color (k) | Luminosidad (lm) |
|---------------|-----------------------|------------------|
| Blanco cálido | 3000K | 5000lm |
| Blanco neutro | 4000K | 3000lm |

DETALLES

Luminaria colgante minimalista realizada en aluminio lacado en color blanco mate y aro difusor en silicona opalizada de alta difusión.

Con un diseño limpio y arquitectónico en donde la última tecnología led es adaptada a la simplicidad de la lámpara en forma de anillo creando una luz difusa y suave.

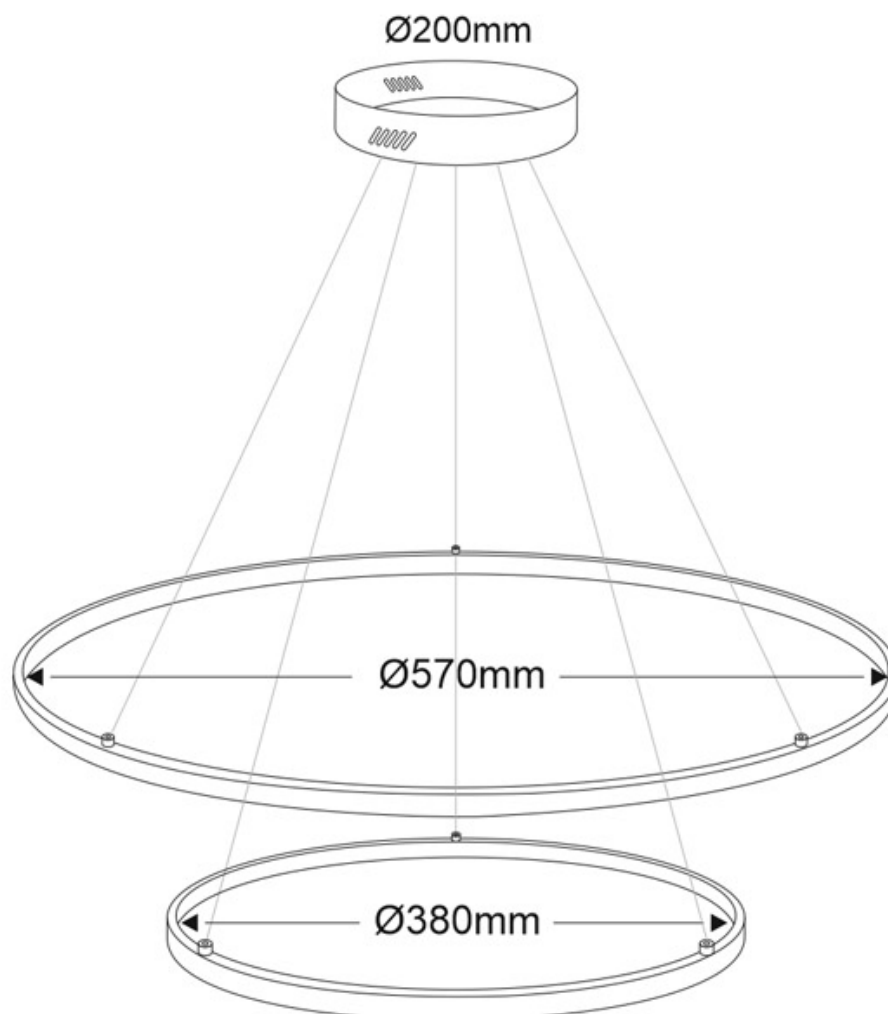
Es un verdadero punto de atracción en la decoración de cualquier ambiente a la vez que proporciona una

iluminación general y de amplia difusión.

Con cables de suspensión de 1m de longitud fácilmente adaptables a cualquier otra medida. El cable eléctrico tiene un aspecto similar al resto de cables por lo que pasa desapercibido.

Incluye: Luminaria circular con cables de suspensión y caja de conexiones en superficie.

ESQUEMA DE INSTALACIÓN



GALERIA



AVISO

Datos sujetos a cambios sin aviso. Excepto errores y omisiones. Asegúrese de utilizar el archivo más reciente posible.